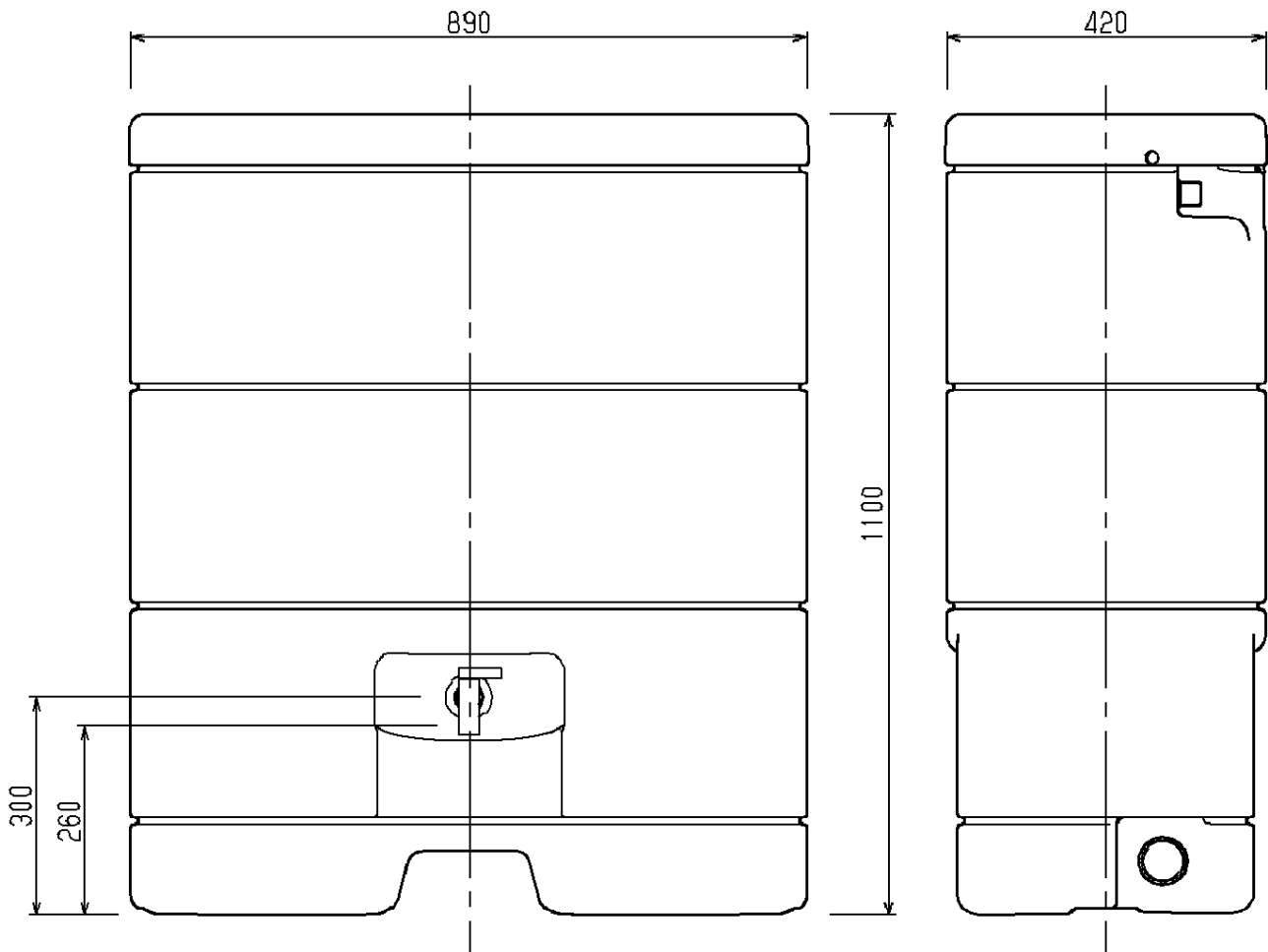
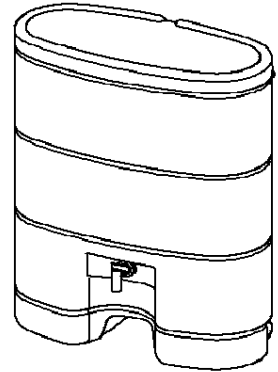
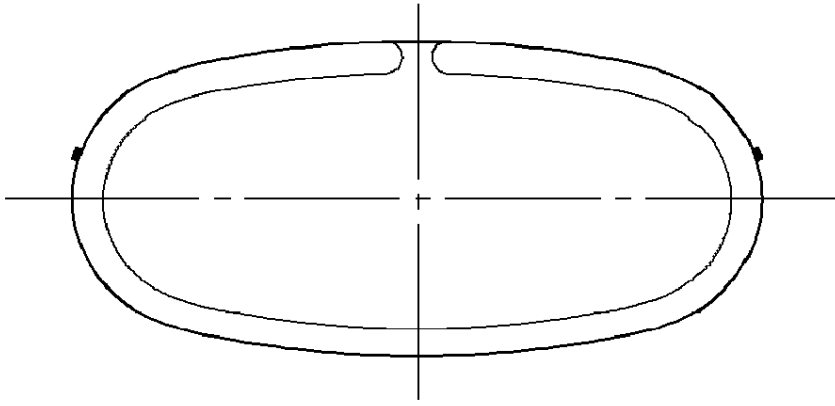


品番	材質
MQW103	ポリエチレン

※ホース(2.3m×1本)、ホースバンド(3個)付属



商品仕様図	品名	雨水利用システム商品 雨水貯留タンク		品名	レインセラ-200	サイズ	200L
単位:mm	尺度	1:10	作成	2011年07月28日	備考		