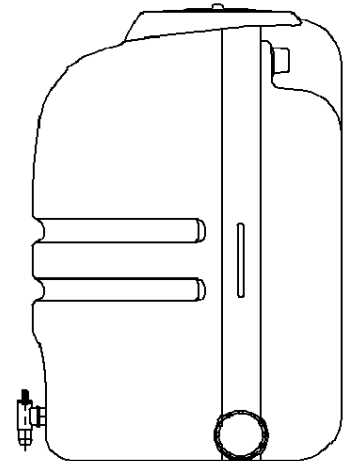
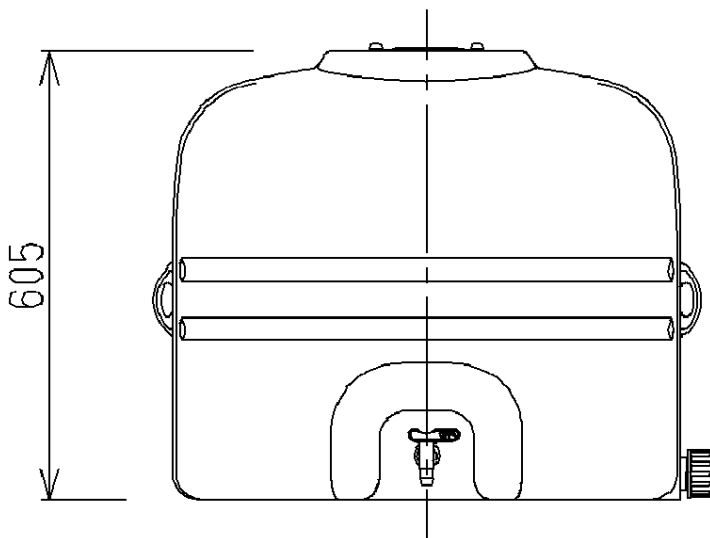
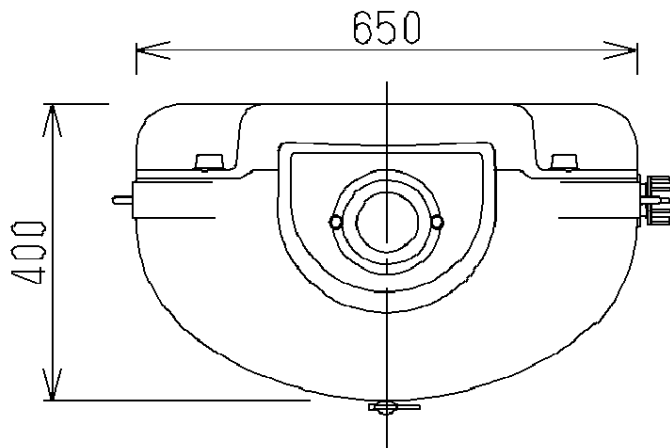
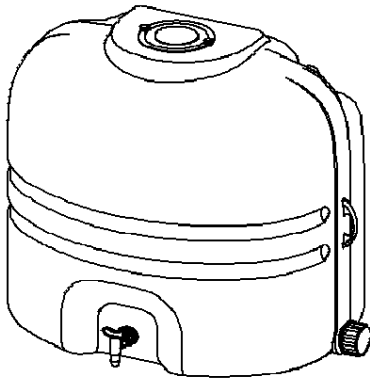


| | |
|--------|--------|
| 品番 | 材質 |
| MQW102 | ポリエチレン |

※ホース(1.5m×1本)、ホースバンド(3個)付属



| | | | | | | | |
|-------|----|-----------------------|----|-------------|-----------|-----|------|
| 商品仕様図 | 品名 | 雨水利用システム商品 雨水貯留タンク | | 品名 | 雨ためま専科110 | サイズ | 110L |
| 単位:mm | 尺度 | 1:10 | 作成 | 2011年09月28日 | 備考 | | |