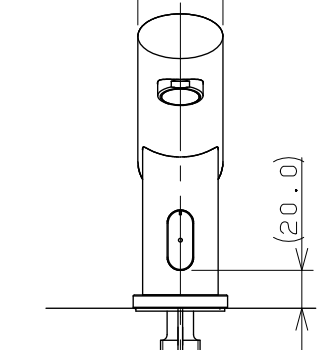


Ø45.0

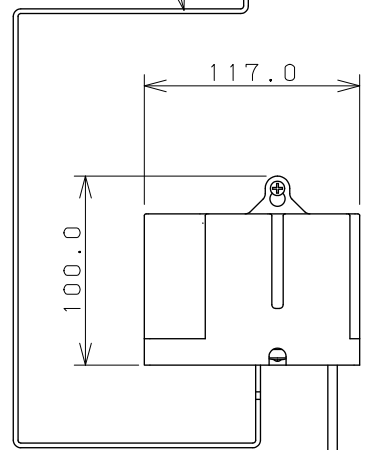


(20.0)

六角対辺24.0

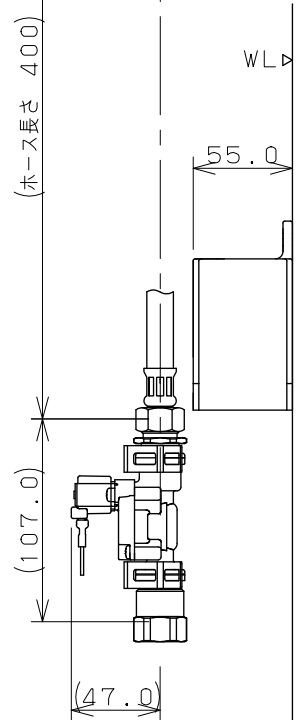
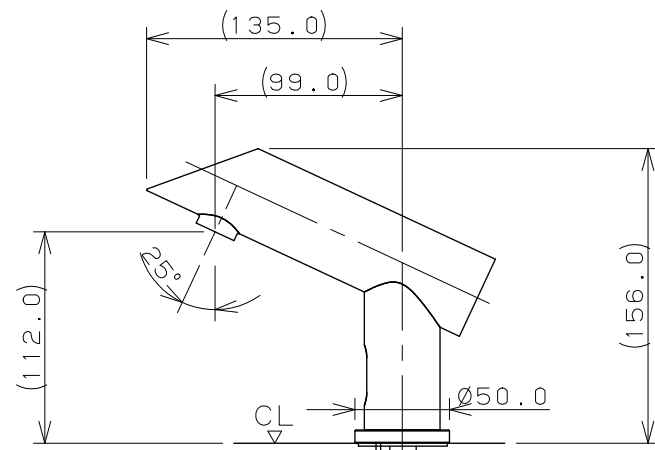
六角対辺23.0

センサーケーブル長さ：本体底面より1250



電磁弁ケーブル長さ：400

六角対辺26.0

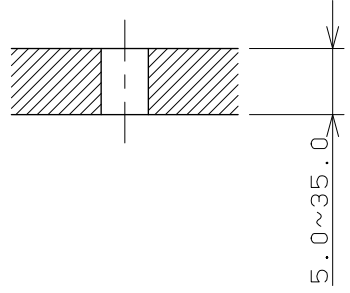
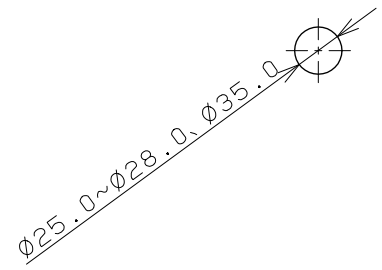


WLD

G1/2

天板取付穴径

天板締付範囲



- ※1 ( ) 内寸法は参考寸法である。
- ※2 止水栓を必ず設置すること。
- ※3 フレキホースは曲げ半径39mm以上を確保すること。

	単位 mm	尺度 1/4	製 図 検 図 承 認	品 番	713-346
			遠藤 寒川 林		
2015年06月15日 作成			品 名	センサー水栓	
図番 CSK713346A					