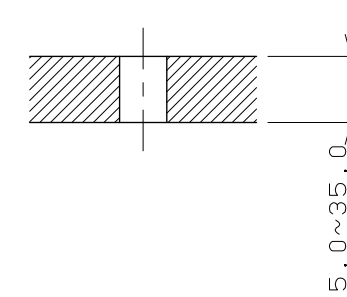
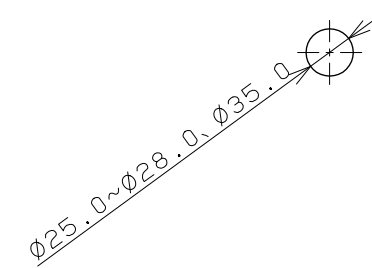
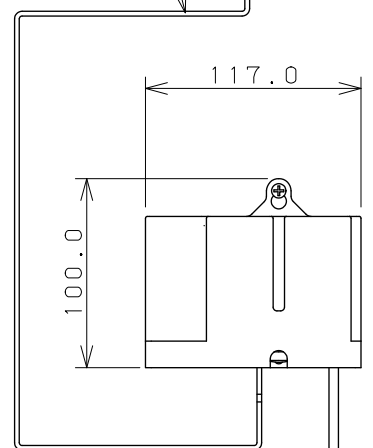


天板取付穴径

天板締付範囲

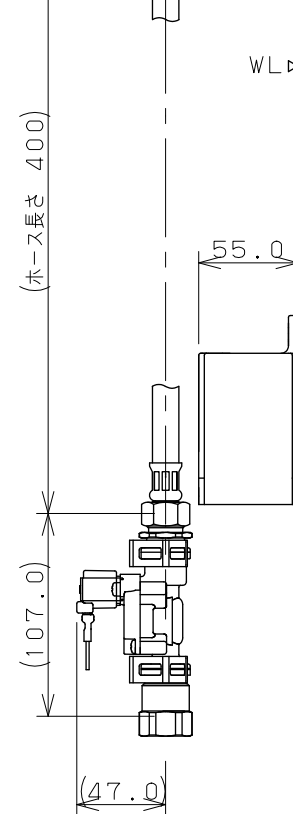


センサーケーブル長さ：本体底面より1150



電磁弁ケーブル長さ：400

六角対辺26.0 G1/2



- ※1 ( ) 内寸法は参考寸法である。
- ※2 止水栓を必ず設置すること。
- ※3 フレキホースは曲げ半径39mm以上を確保すること。

	単位 mm	尺度 1/4	製 図 検 図 承 認	品 番	713-344
			遠藤 寒川 林		
2015年05月14日 作成			品 名	センサー水栓	
図番 CSK713344A					