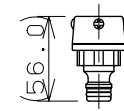
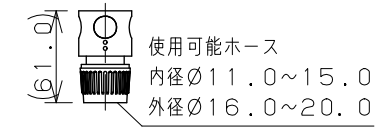


同梱明細

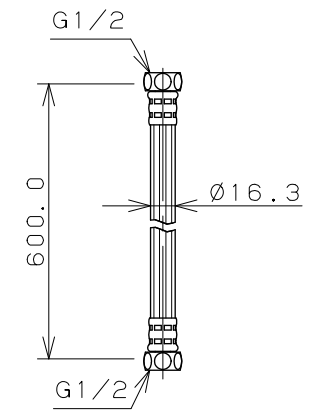
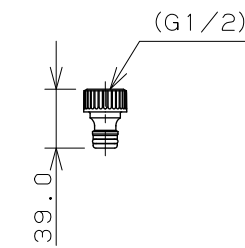
ホーセンド (2個)

万能口金 13



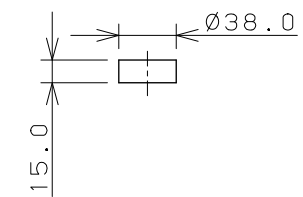
ネジ口金 13

マルチホース



スペーサー

JIS給水栓取付ねじ 13
(Ø20.955)



注：() 内寸法は参考寸法である。

	単位 mm	尺度	FREE	製 図	検 図	承 認	品 番	624-811
				勝田	滝岡	東	品 名	移動水栓柱 (ウェールズ)
				2012年11月01日 作成				