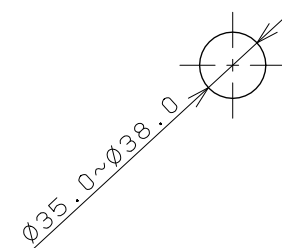
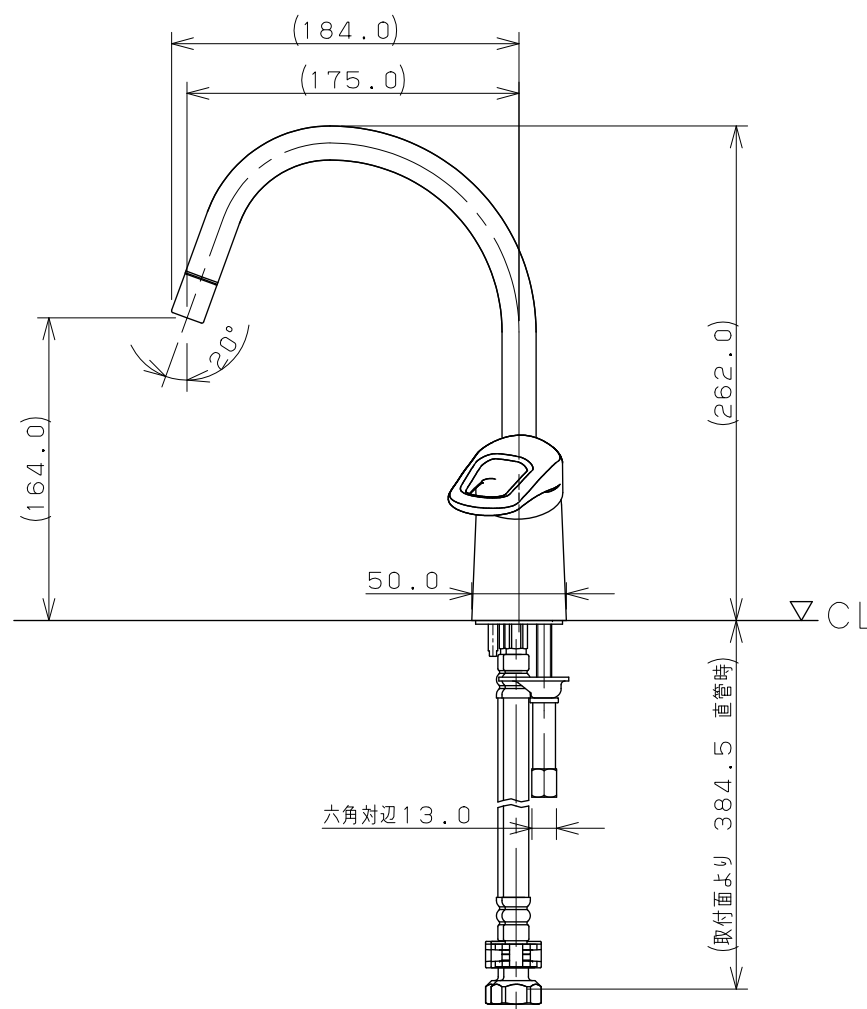
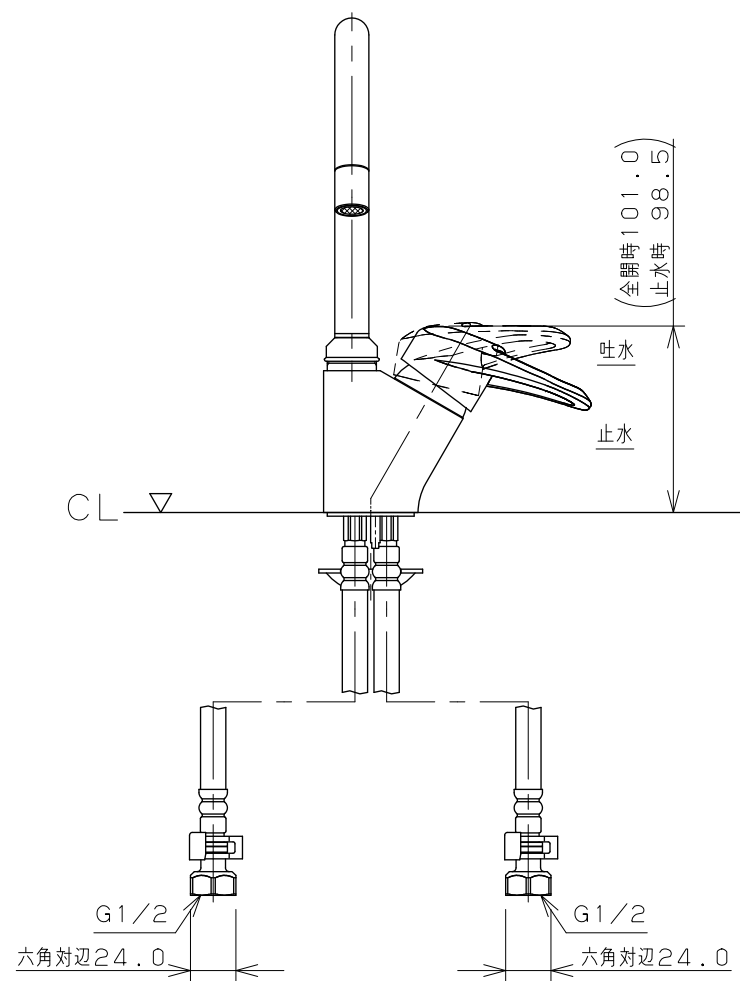
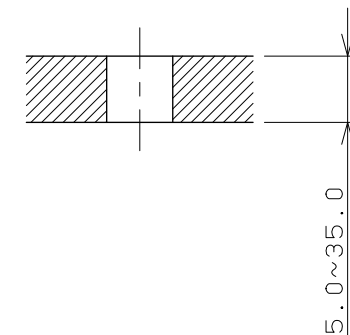


天板取付穴径



天板締付範囲



- ※1 ( ) 内寸法は参考寸法である。
- ※2 止水栓を必ず設置すること。
- ※3 ブレードホースは曲げ半径39mm以上を確保すること。

	単位mm	尺度 1/4	製 図	検 査	承 認	品 番 183-136
			小川	遠藤	櫻井	
2016年01月27日 作成						品 名 シングルレバー混合栓
図番 CSK183136B						