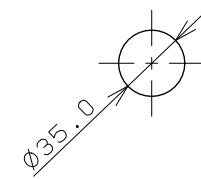
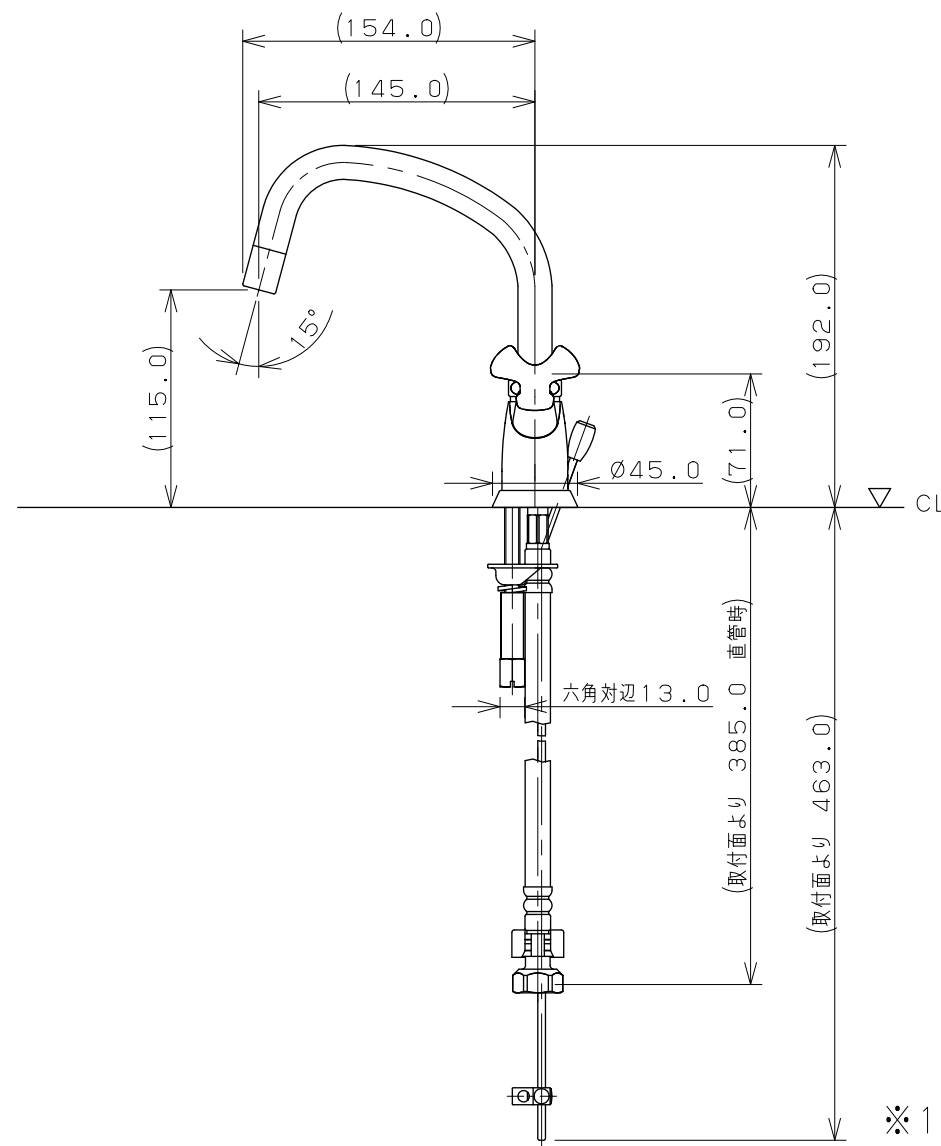
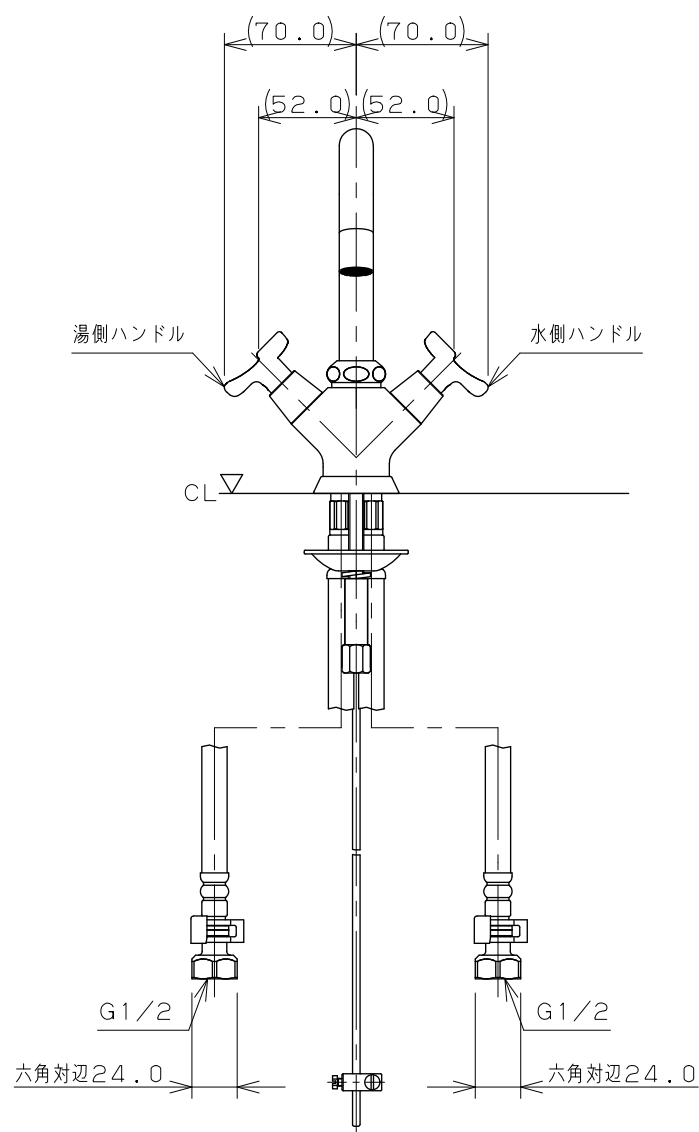
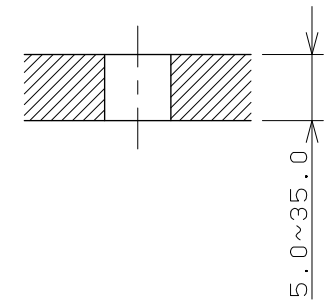


天板取付穴径



天板締付範囲



- ※1 () 内寸法は参考寸法である。
- ※2 止水栓を必ず設置すること。
- ※3 ブレードホースは曲げ半径39mm以上を確保のこと。

 KAKUDAI	単位 mm 尺度 1/4	製 小川	図 渡辺	検 中嶋	承 認	品番 150-424 品名 2ハンドル混合栓
		2011年10月25日 作成 図番 CSK150424A				