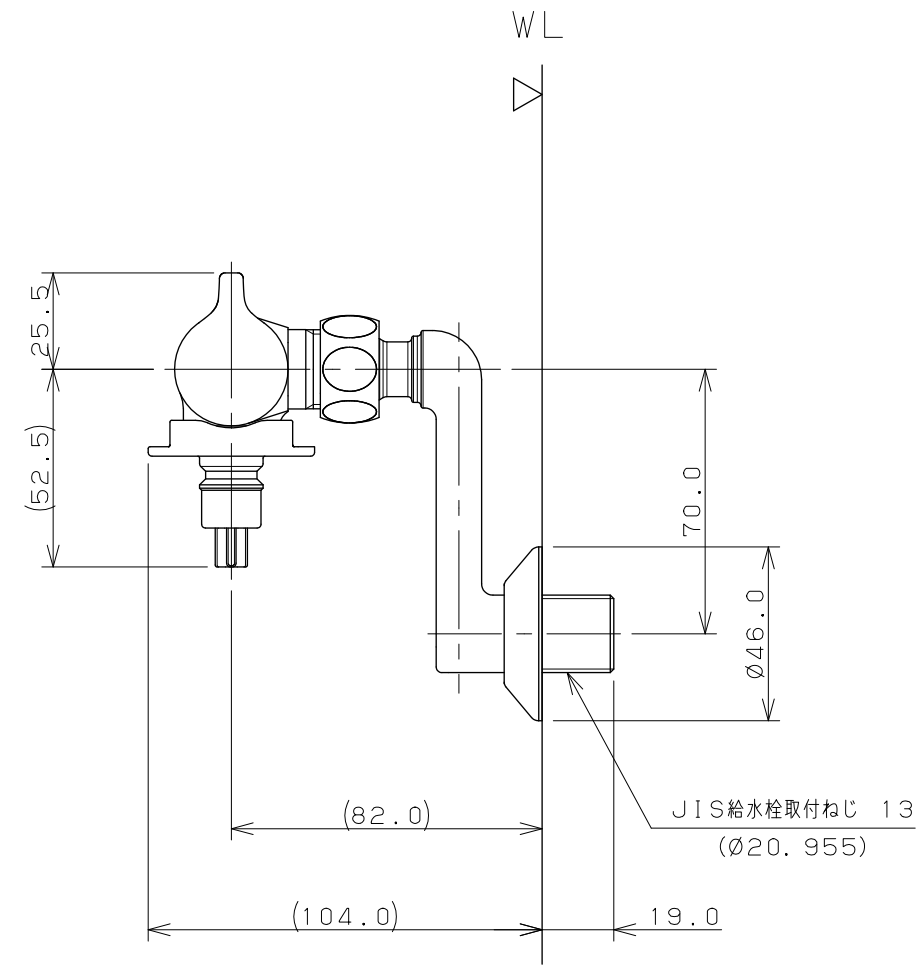


取付芯々200mmの場合



※1 () 内寸法は参考寸法である。
 ※2 WLからの水栓寸法はクラウクのねじ込み幅により変化する。

	単位 mm 尺度 1/2	製 遠藤	図 渡辺	検 中嶋	承 認	品 番 127-110
		2013年10月07日 作成 図番 CSK127110A				品 名 洗濯機用混合栓 (ストッパーつき)