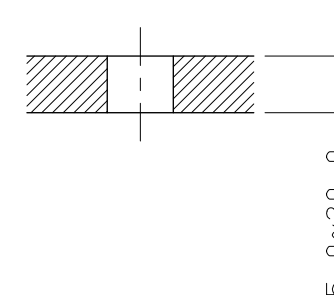
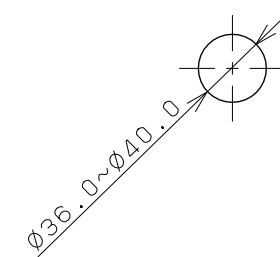
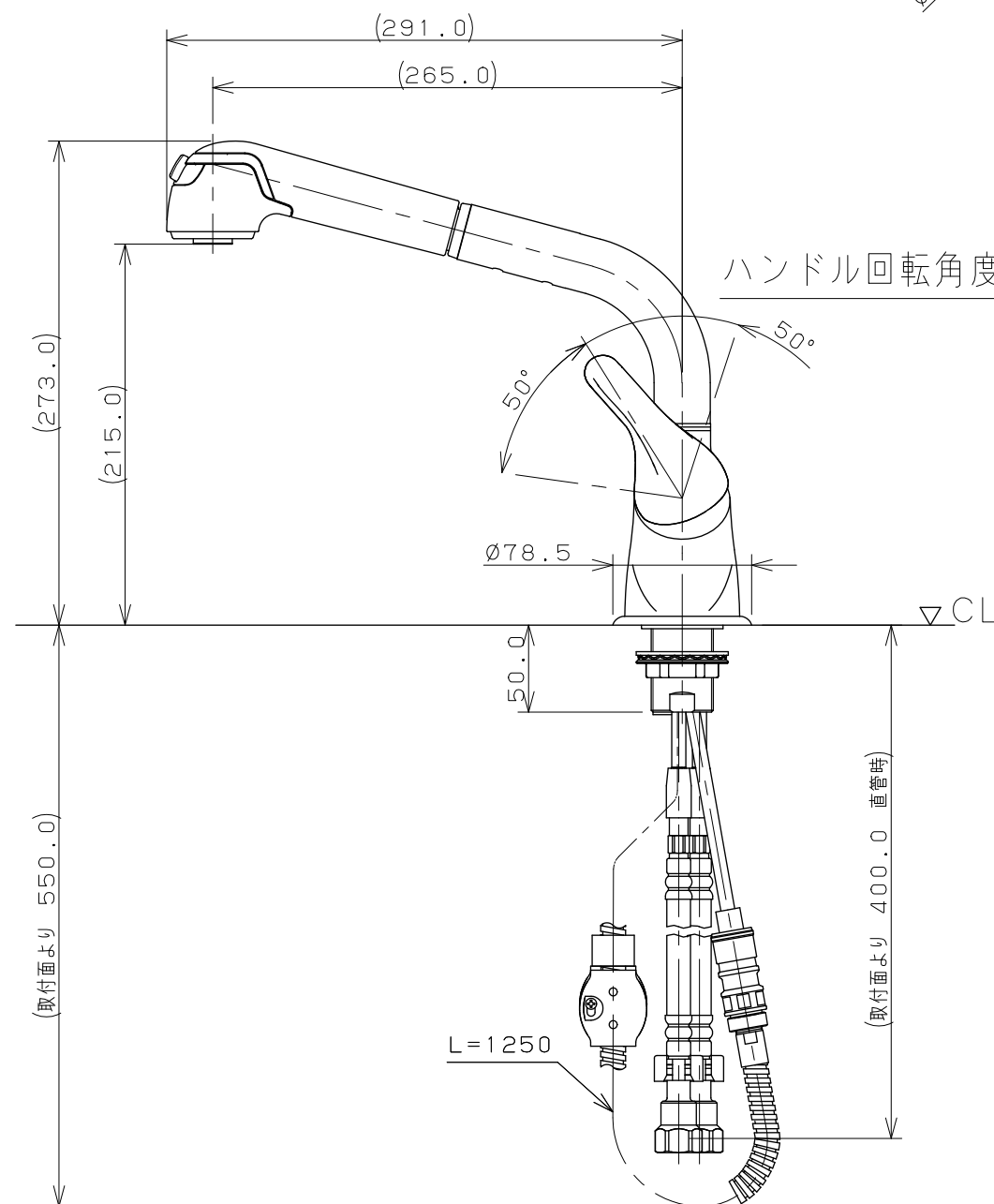
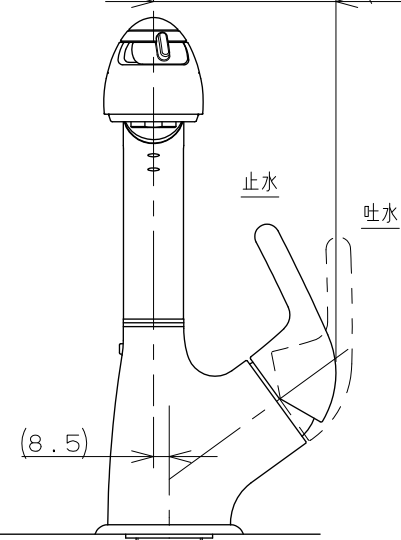


天板取付穴径

天板締付範囲



シャワ側 泡沫側 (全開時 125.0 止水時 89.5)



CL ▽

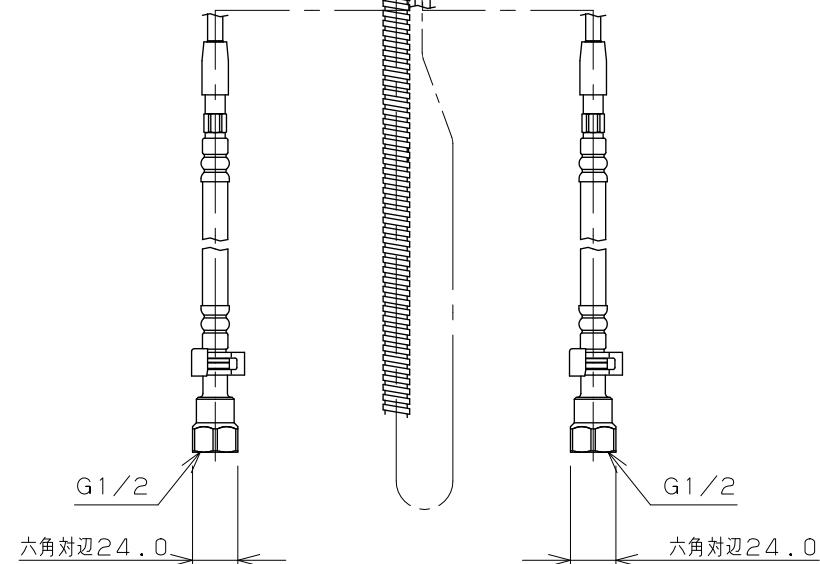
▽ CL

六角対辺38.0

L=1250

(取付面より 400.0 直管時)

- ※1 () 内寸法は参考寸法である。
- ※2 止水栓を必ず設置すること。
- ※3 ブレードホースは曲げ半径39mm以上を確保すること。
- ※4 銅管部分は無理に屈曲させないこと。
- ※5 水受容器を必ず設置すること。(弊社製品4345)



	単位 mm	尺度 1/4	製 勝田	図 渡邊	検 中嶋	承 認	品番 118-039
	2009年06月29日 作成						品名 シングルレバー引出し混合栓
図番 CSK118039B_B							