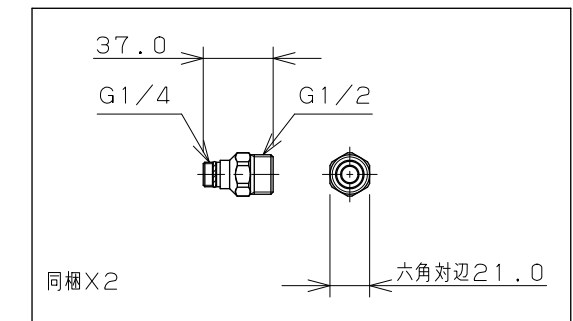
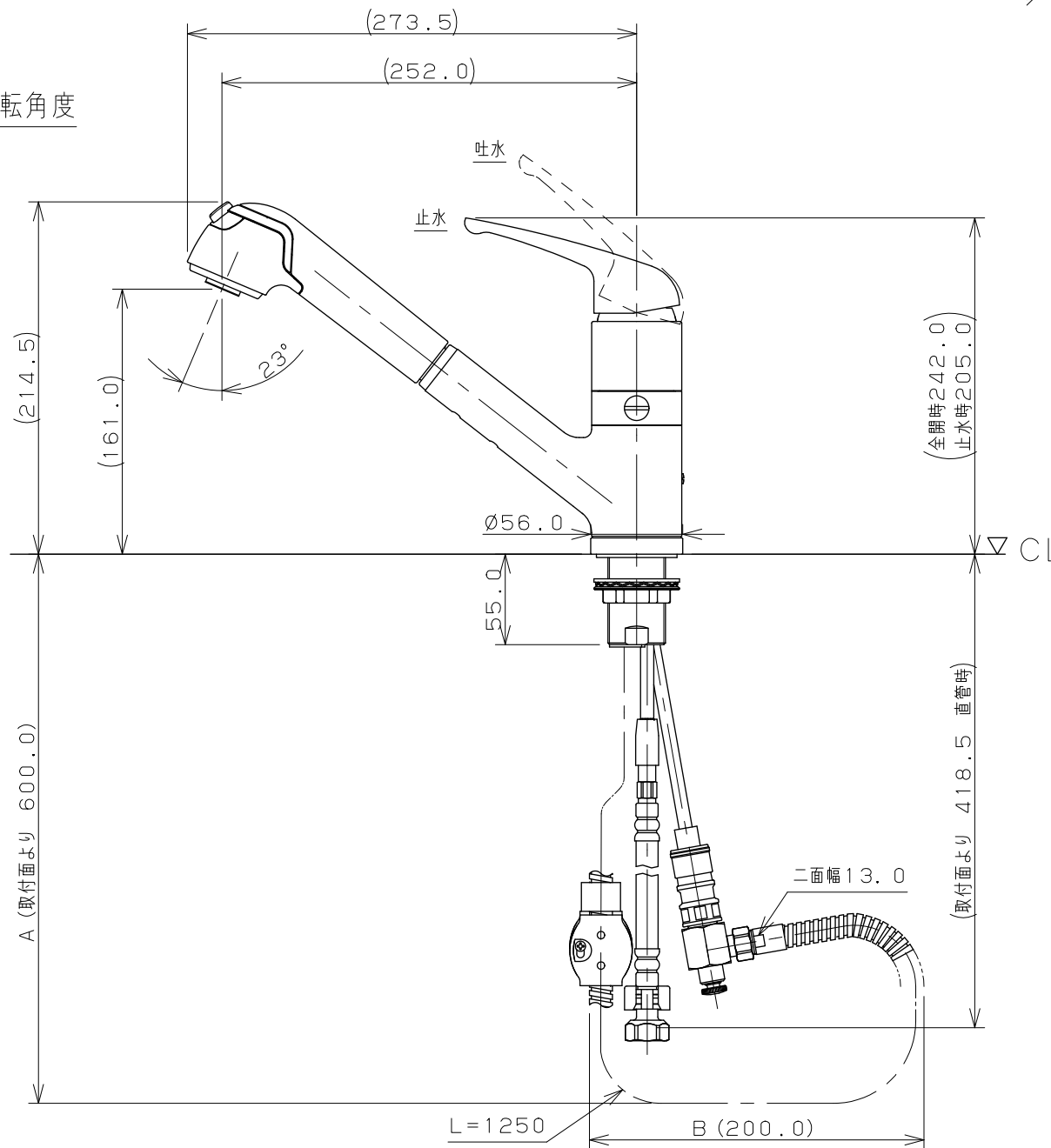
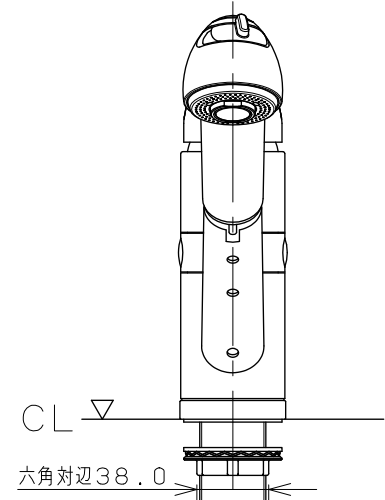
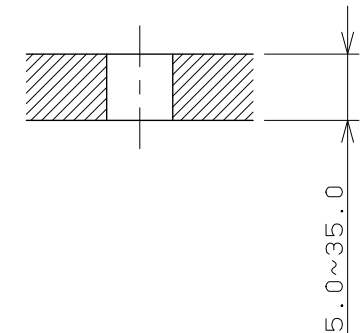
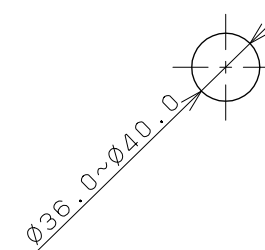


天板取付穴径

天板締付範囲



- ※1 () 内寸法は参考寸法である。
- ※2 止水栓を必ず設置すること。
- ※3 ブレードホースは曲げ半径39mm以上を確保すること。
- ※4 銅管部分は無理に屈曲させないこと。
- ※5 水受容器を必ず設置すること。(弊社製品4345)
- ※6 水受容器と止水栓の設置の際は、ホース軌道A・Bに注意すること。

	単位 mm	尺度 1/4	製 図 検 査 承 認	品 番	118-038K
			勝田 渡邊 中嶋		
2009年06月29日 作成			品 名	シングルレバー引出し混合栓 (分水孔つき)	
図番 CSK118038KB_C					