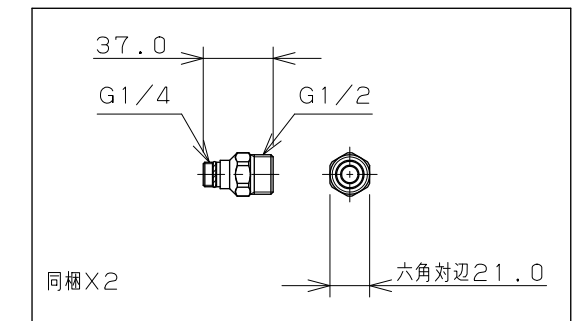
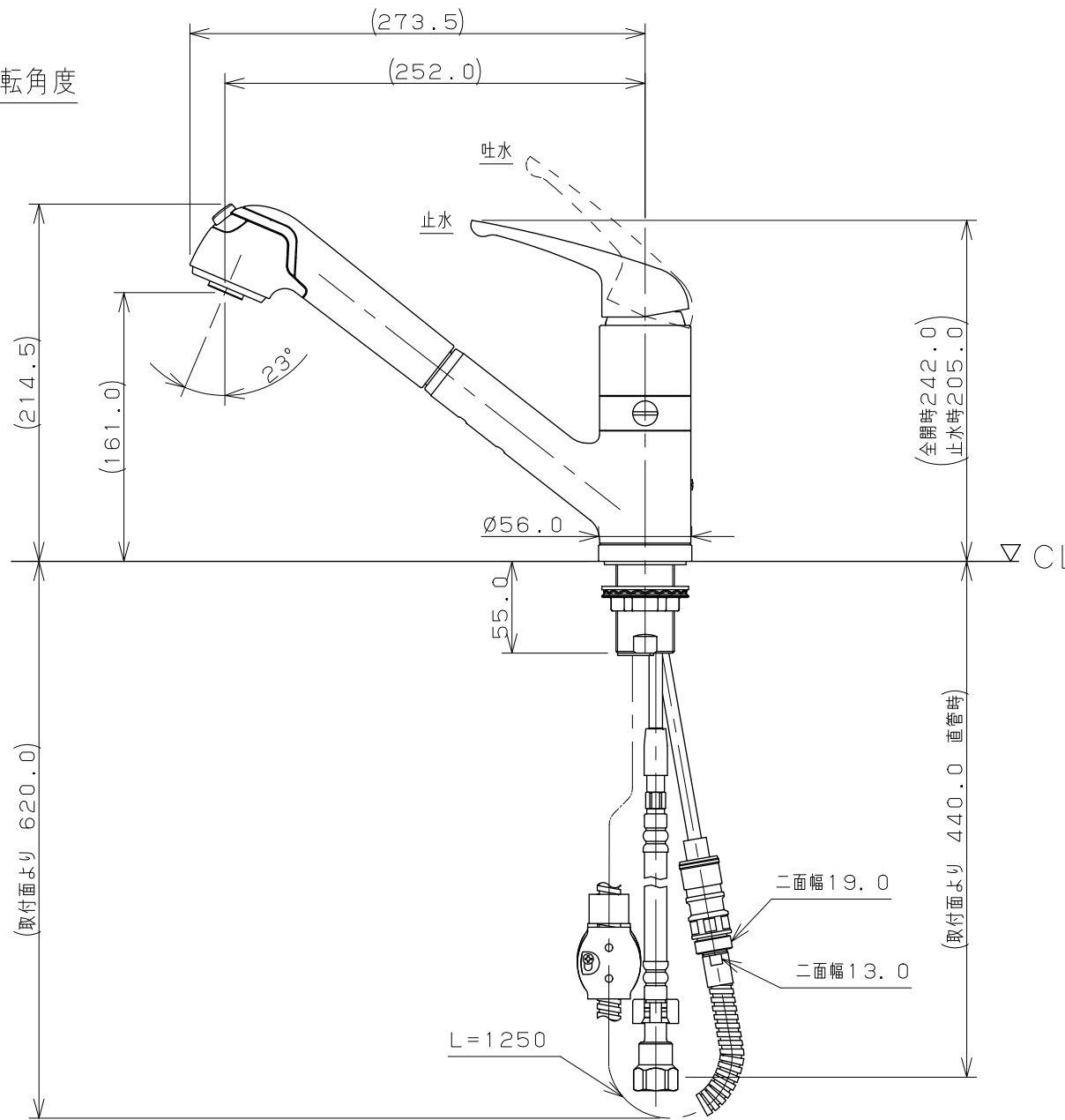
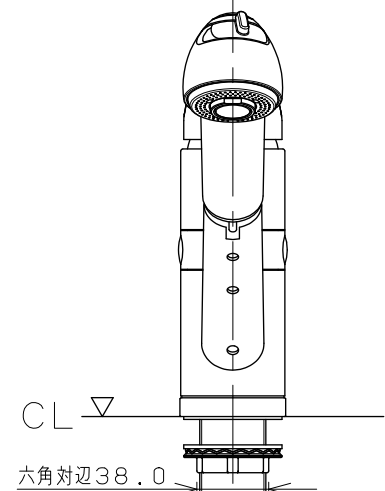
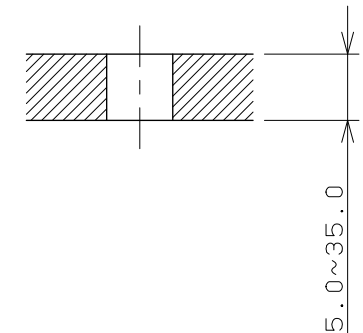
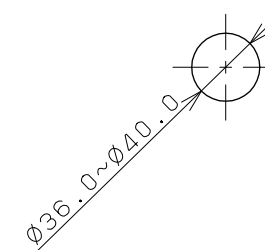


天板取付穴径

天板締付範囲



- ※1 ( ) 内寸法は参考寸法である。
- ※2 止水栓を必ず設置すること。
- ※3 ブレードホースは曲げ半径39mm以上を確保すること。
- ※4 銅管部分は無理に屈曲させないこと。
- ※5 水受容器を必ず設置すること。(弊社製品4345)

	単位mm 尺度 1/4	製 図 勝 田	検 査 渡 邊	承 認 中 嶋	品 番 118-038
		2009年06月24日 作成 図番 CSK118038B_B			