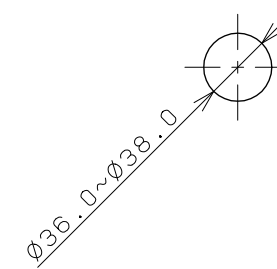
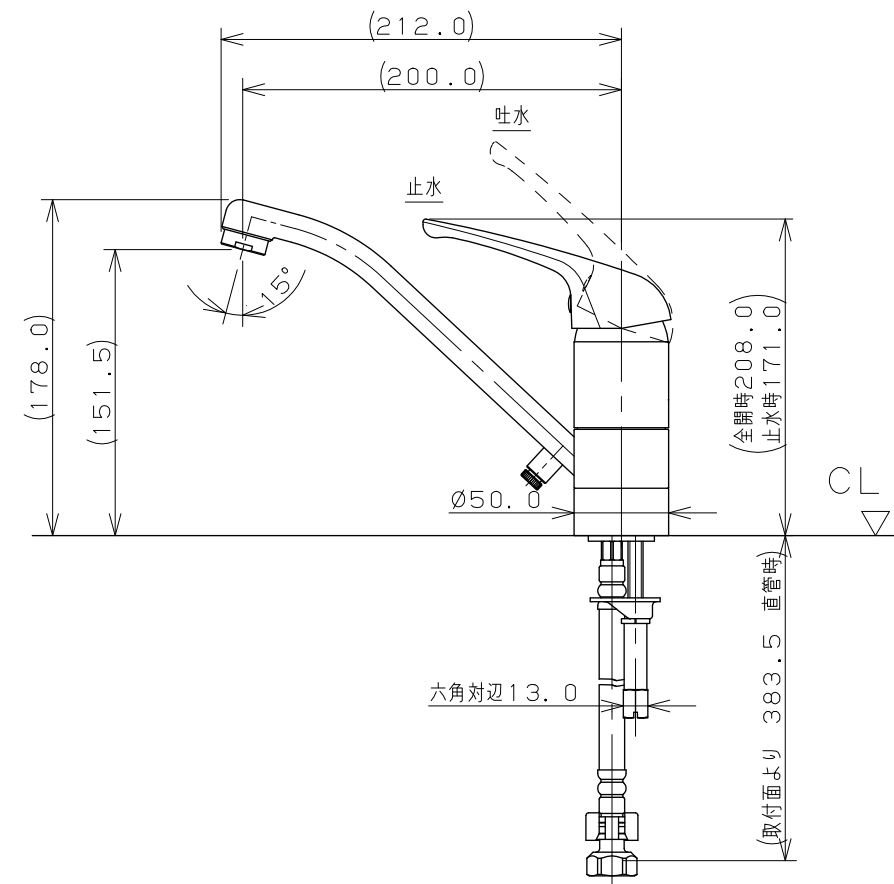
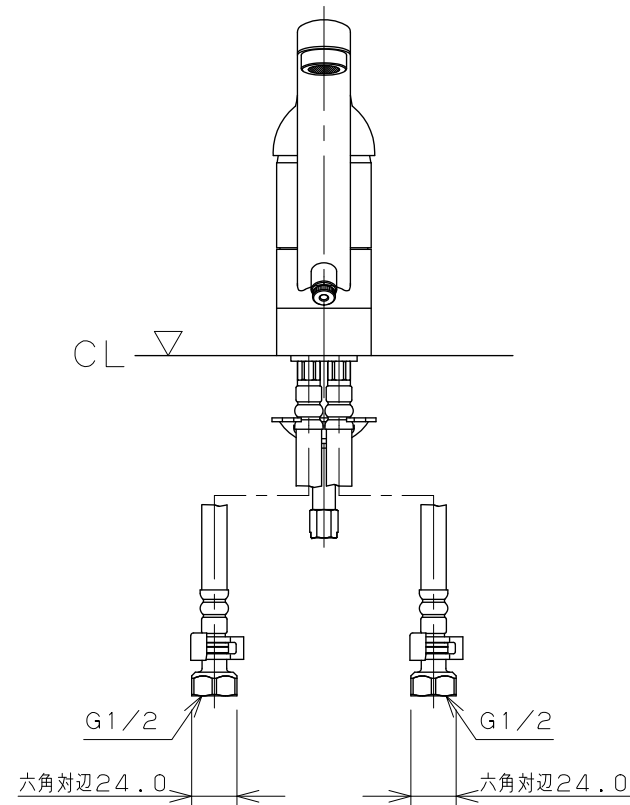
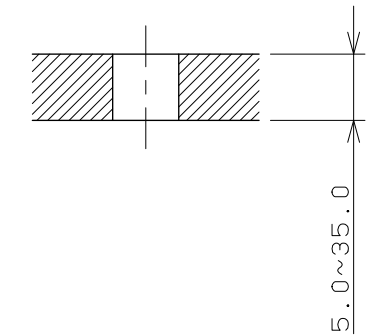


天板取付穴径



天板締付範囲



- ※1 () 内寸法は参考寸法である。
- ※2 止水栓を必ず設置すること。
- ※3 ブレードホースは曲げ半径39mm以上を確保すること。

	単位mm	尺度 1/4	製	図	検	図	承	認	品番	117-105K
			遠藤	寒川	中嶋	品名	シングルレバー混合栓			
			2017年03月30日 作成							
			図番 CSK117105KB							