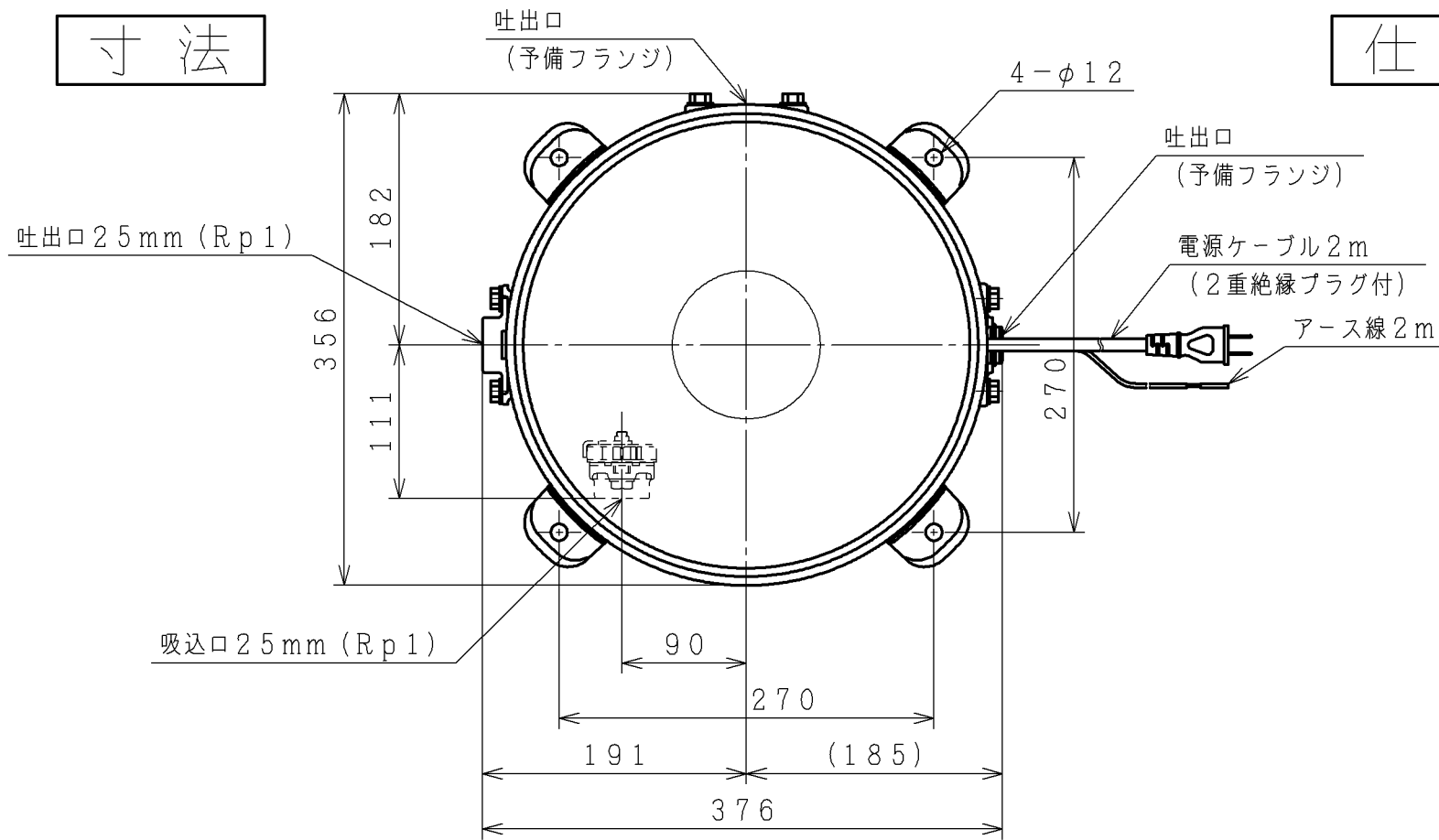


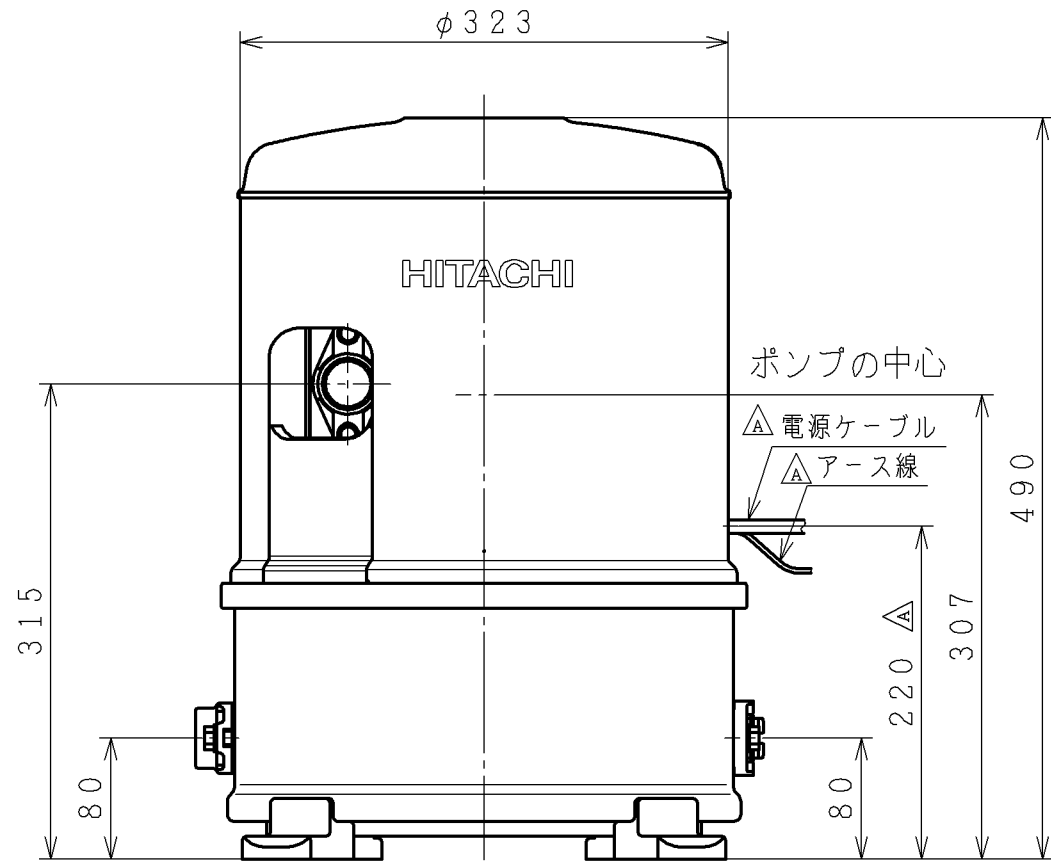
寸法



仕様

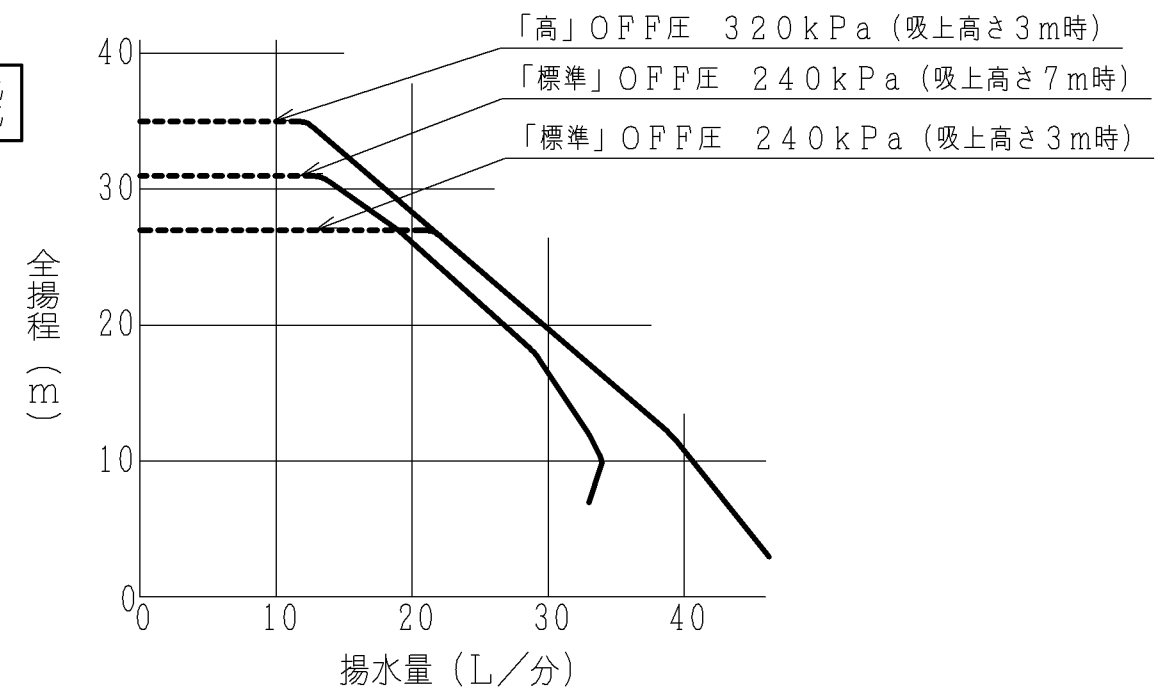
来歴		記号	年月日	訂正	審査	承認
図象変更		A	2017-04-17	笹山	大和田	大和田

型式	WT-P300X			
電源	単相100V			
定格周波数	50-60Hz			
モータ	DCブラシレスモータ (8極)			
定格出力	300W			
消費電力	470W			
制御方式	PAMインバータ制御			
運転圧力	標準	ON圧力	190kPa	270kPa
		OFF圧力	240kPa	320kPa
	圧力一定	起動圧力	220kPa	300kPa
		制御圧力	240kPa	320kPa
	吸上高さ	標準	7m	高
押上高さ ()内は「圧力一定」時	標準	18m (21m)	高	26m (29m)
銘板表示揚水量 (全揚程12m時)	標準	33L/分	高	39L/分
配管口径	吸込管	25mm (1B)		
	吐出管	25mm (1B)		
質量	14kg			



(単位: mm)

揚水性能



※破線部域では50kPaの圧力変動があります。

浅井戸用自動ポンプ寸法図

製図	笹山	2017-03-01		尺度	名称	最終来歴
		-		NTS	WT-P300X 寸法図	A
審査	小林	2017-03-01	日立アプライアンス株式会社	多賀図番	枝番	再入庫 2017-04-18
承認	大和田	2017-03-01		3Z6NQ2117		