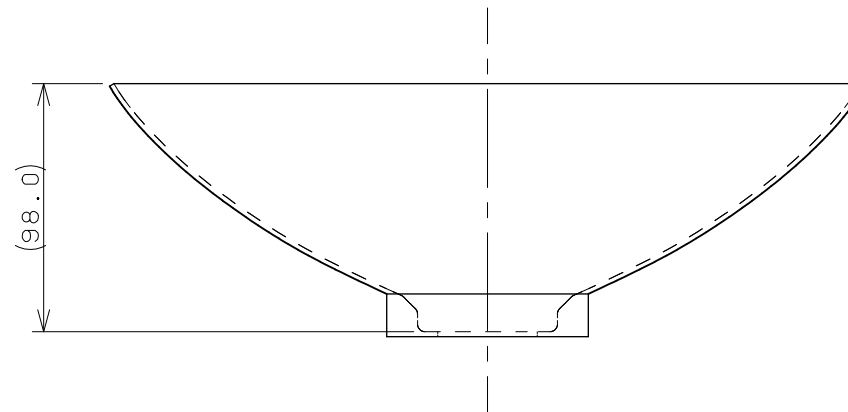
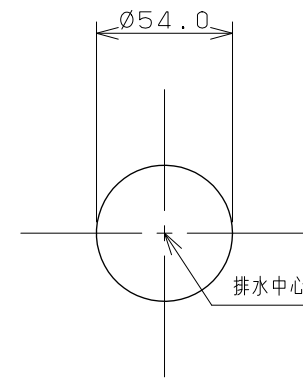
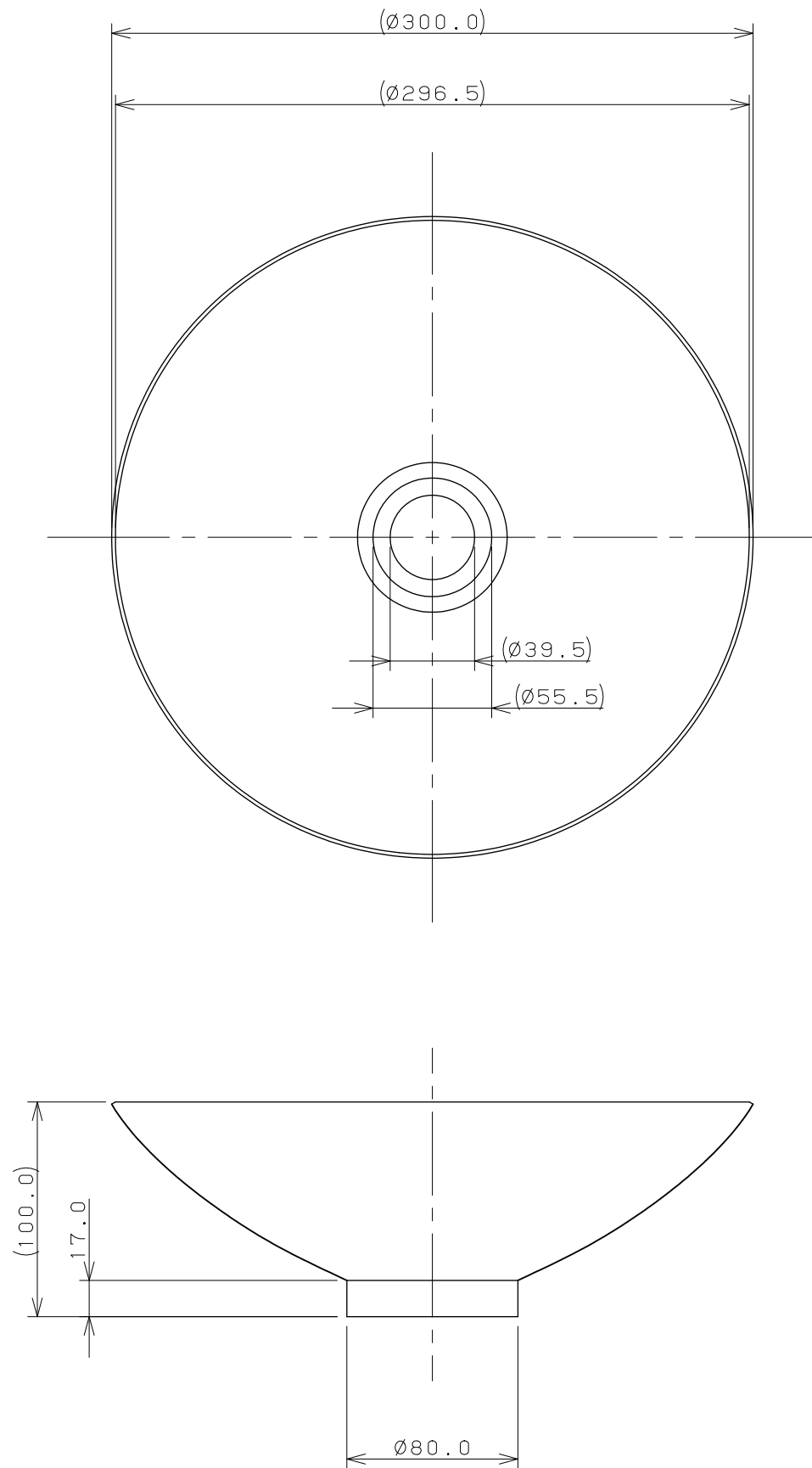
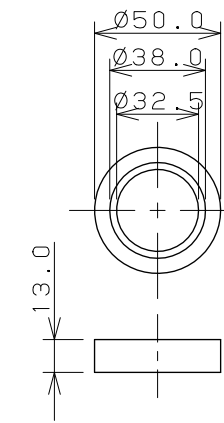


同梱部品

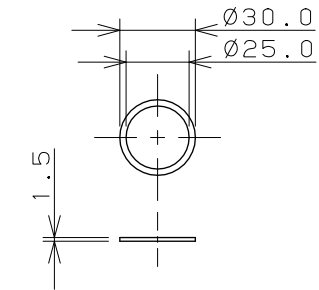
カウンター切込寸法



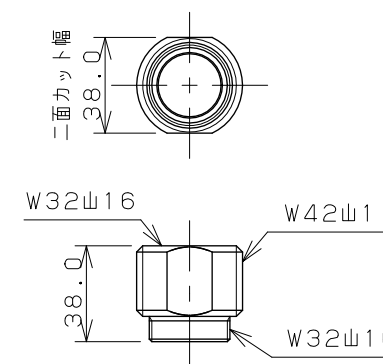
スペーサー (X1)



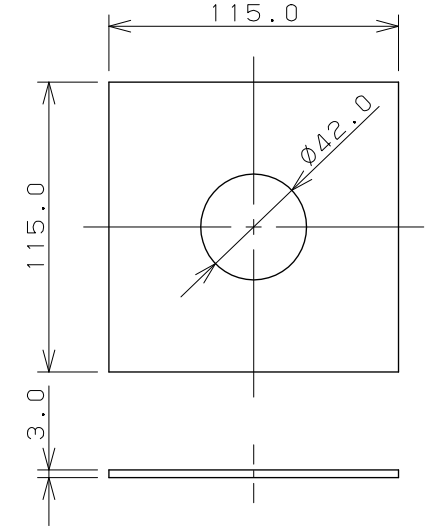
パッキン (X1)



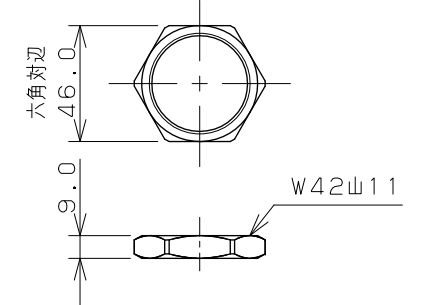
延長アダプター (X1)



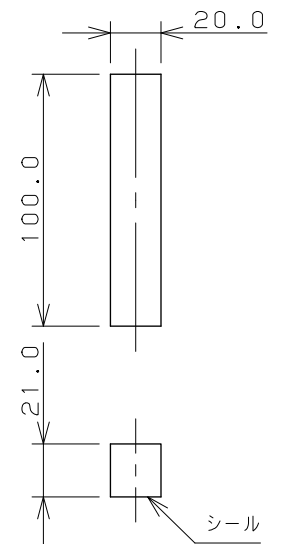
固定プレート (X1)



固定ナット (X1)



角材 (X2)



※1 () 内寸法は参考寸法である。

| | | | | |
|----------------|-------|--------|----------------|-------------|
| | 単位 mm | 尺度 1/3 | 製 図 検 図 承 認 | 品 番 493-038 |
| | | | 黒 崎 甲 藤 辻 | |
| 2011年06月16日 作成 | | | 図 番 CSK493038A | |