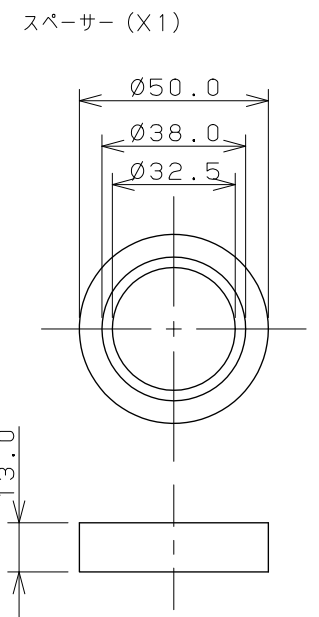
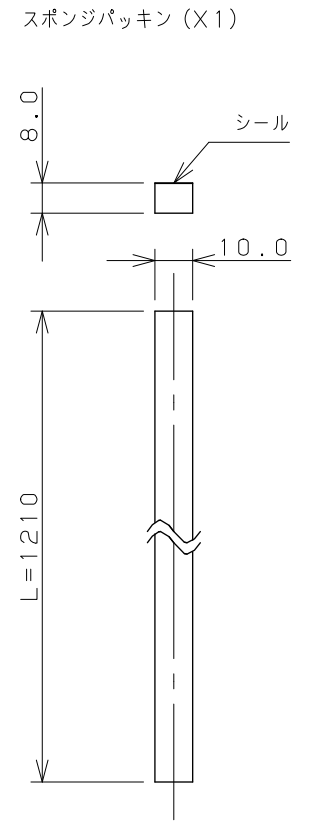
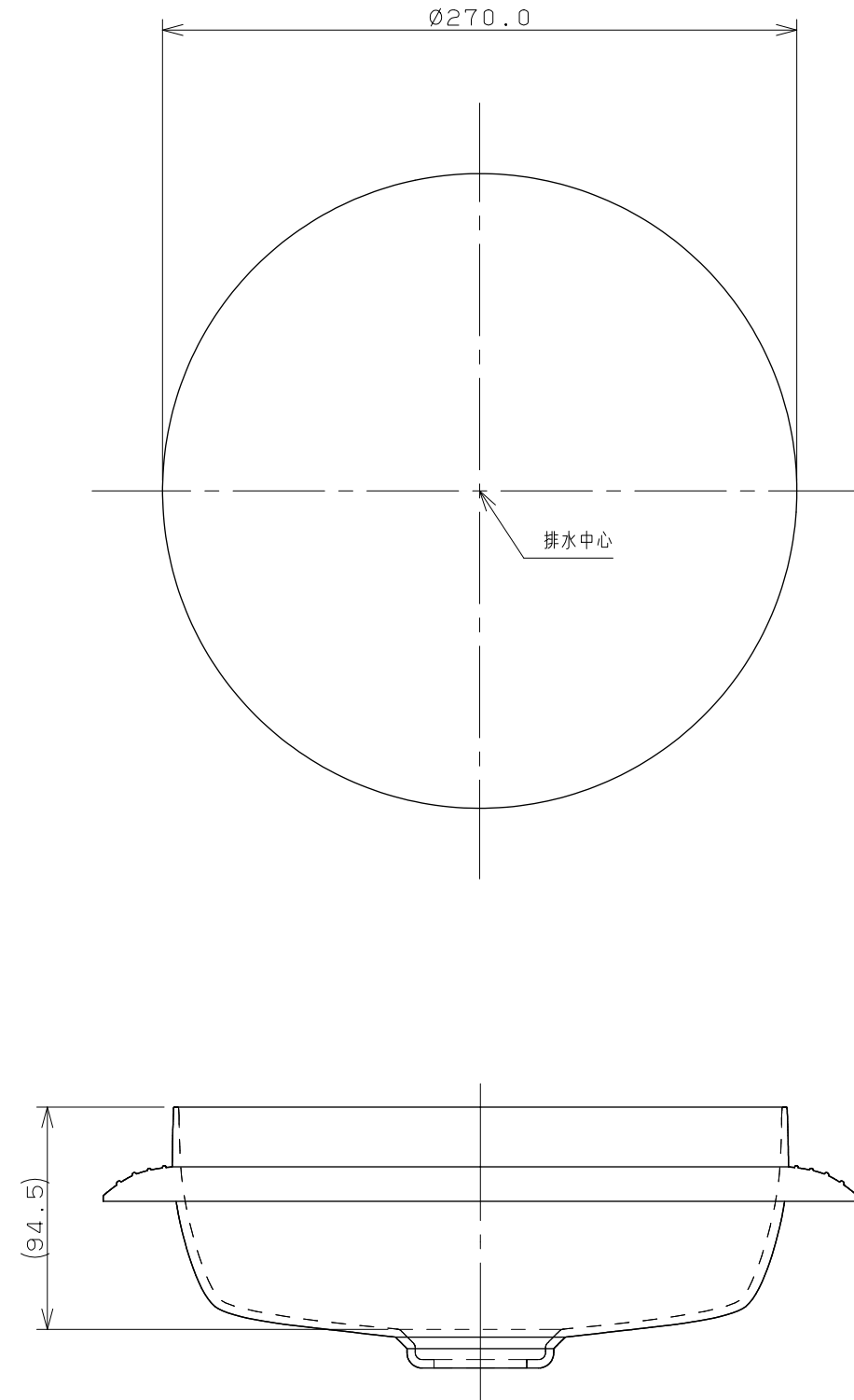
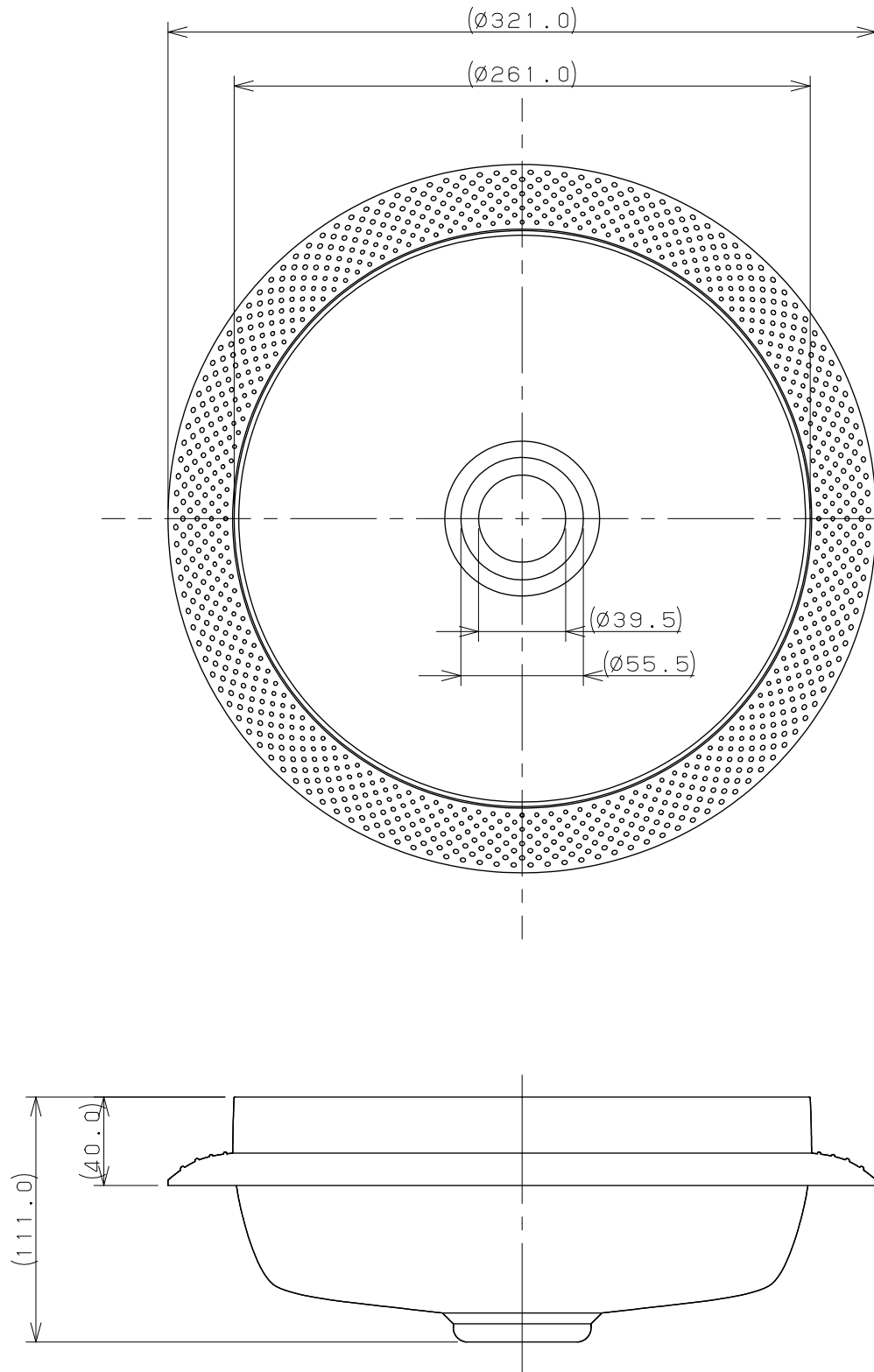



カウンター切込寸法

同梱部品 (縮尺 1/2)



※1 () 内寸法は参考寸法である。

 KAKUDAI	単位 mm	尺度 1/3	製 図 黒 崎	検 図 甲 藤	承 認 辻	品 番 493-036
				2011年02月22日 作成		品 名 丸型手洗器
			図番 CSK493036A			