

施工をされる方へ

# タキロン 雨水貯留タンク 雨音くんミニ80リットル

## — 施工説明書 —

- 雨水貯留タンク『雨音くんミニ』をお買い上げいただきまして誠にありがとうございます。
- この施工説明書をよくお読みになり、内容をご理解された上で施工ください。
- ここに示した注意事項は、商品の性能・機能及び強度や安全性を確保する上での重要な内容です。  
施工にあたっては必ずお守りください。
- 別途取扱説明書が付属されておりますので必ずお施主様へお渡しください。

### ○梱包内容確認

- ・開梱時に種類と数量を確認してください。
- ・商品に破損や異常がないか確認してください。
- ・万一商品に破損や異常がある場合、または部品が不足している場合には購入された販売店様又はタキロン(株)までご連絡ください。(連絡先は取扱説明書のP4をご参照ください。)

名称	略図	数量	名称	略図	数量
タンク本体		1個	キャップ		2個
			キャップ (ホース接続用)		1個
集水継手		1個	水栓 (蛇口)		1個
ホースバンド		2個	シールテープ (水栓用)		1個
ホース (70cm)		1本	取扱説明書 施工説明書		各1部

○施工時に必要な工具及び部材をタンクの取付け前に準備ください。

	工具	個数	用途
工具	1. 油性マジック	1本	たてどい切断時のマーキング
	2. 粘着テープ	1本	たてどい切断時の目安
	3. 1m程度の真直ぐな棒または角材	1本	たてどい切断基準線の確認
	4. ものさし	1本	たてどい切断位置の寸法測定
	5. カッターナイフ	1本	たてどい切断後の端面処理
	6. 手袋(軍手)	1組	作業時の保護具
	7. ノコギリ(金切もしくはプラスチック用)	1本	たてどい切断用
部材	8. コンクリートブロック	4個	タンクの架台

# 施工の前に確認ください

・施工可能なたてどい

単位:mm

	メーカー名	呼称	断面形状	備考
丸 た て ど い	各社共通	サイズ55		糸を一周巻いてその長さが約173mmであればサイズ55です。
		サイズ60		糸を一周巻いてその長さが約190mmであればサイズ60です。

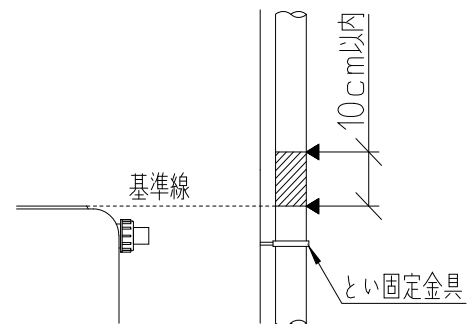
下図の角たてどいに接続する場合は、別売の角たてどい変換ゴムソケットが必要です。

	メーカー名	呼称	断面形状	
			U60	T30
角 た て ど い	タキロン(株) takiron	U60		
		T30		
	積水化学工業(株) SEKISUI	Y60		
		MY60		
	松下電工(株) National	PC30		
		S30		
電気化学工業(株) (東洋化学(株))	K-35			
	F-35			
三菱樹脂(株)	V・60	V・60		

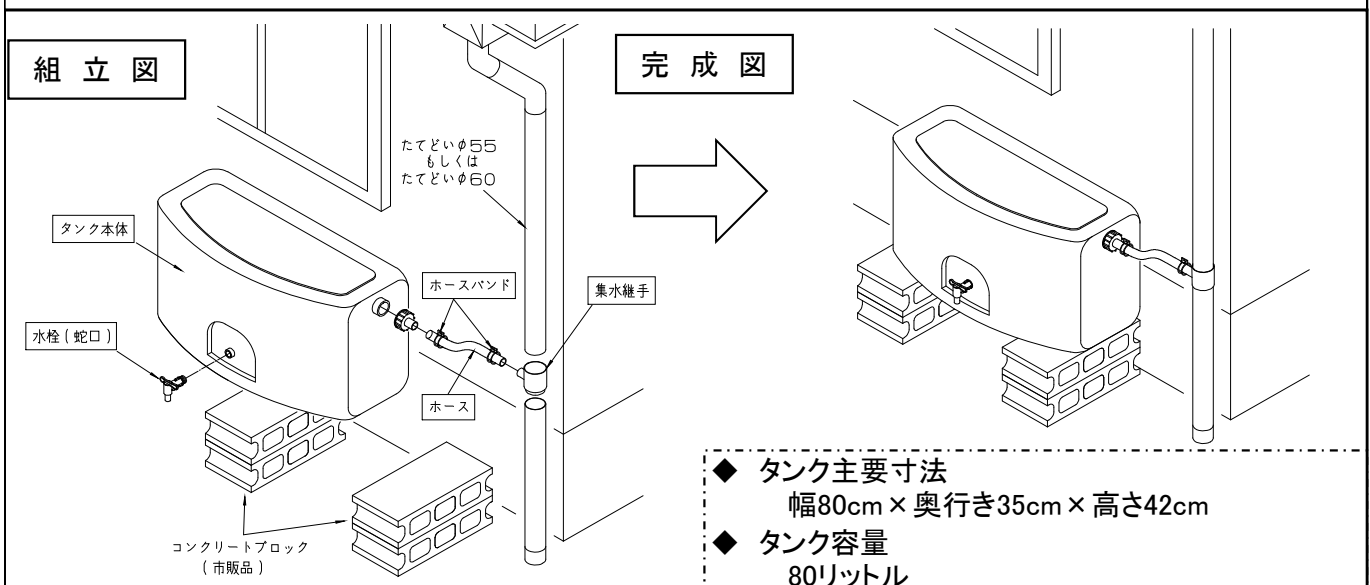
施工について

**重要ポイント!!**

ゴムソケット使用時は、たてどいの切断位置は、施工手順2の重要ポイントに記載されている基準線から10cm以内で8cmのたてどいを切断してください。

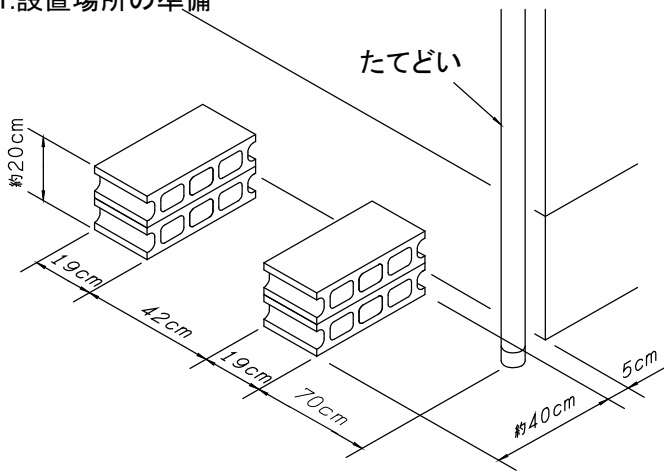


《注意1》上記以外の角たてどいに取り付ける場合は、集水継手を取り付ける部分を丸たてどい60に変更してください。丸たてどいに変更する部材が各メーカーで用意されています。必ず角たてどいと同じメーカーの商品を使用してください。  
必要数量 ・丸たてどい60 50cm、・丸たてどいに変更する部材 2個



# 施工手順

## 1. 設置場所の準備



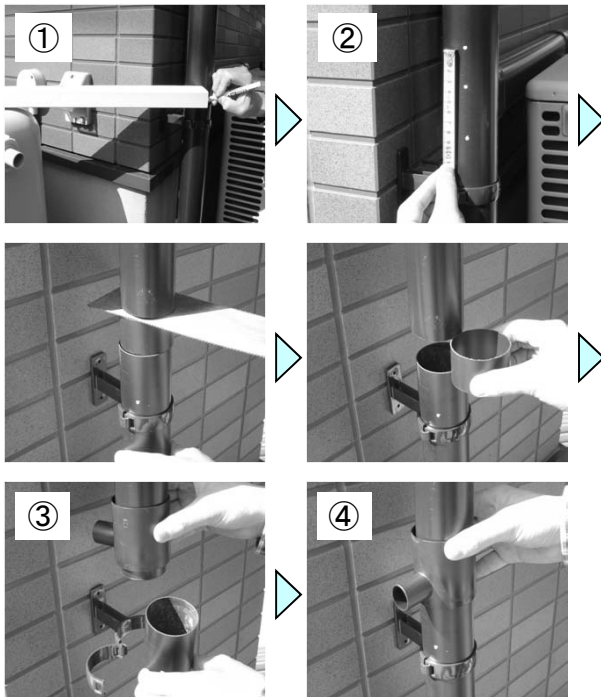
たてどいを基準にタンク設置場所を決定し、市販のブロックを横置きにして水平になるように設置します。(たてどいからタンクまでの距離は70cm以内とします。)

⚠️ コンクリートブロックは必ず横置きで設置してください。

⚠️ 設置場所が土の場合は、コンクリートブロックが水平になるように、土をふみ固めてください。

⚠️ タンクが満水状態になると背面(建物側)に膨らみますので、ブロックは建物から5cm程度離して設置してください。

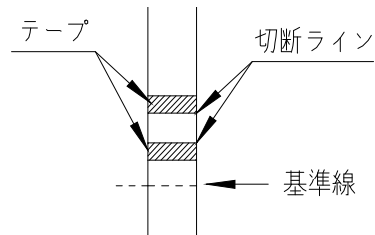
## 2. 集水継手の取り付け



① タンクをブロックに設置し、上面に当て木などを載せ、たてどいに基準線を記入します。

② 基準線から上側10cm以内で、切断長さが約3.5cmになるよう印をつけノコギリで切り落とします。

・印を付けた部分にテープを一周貼ると、目安になり切断作業が行い易くなります。



③ 切断位置の下側にあるとい固定金具を外し、たてどいをずらして集水継手を挿入します。

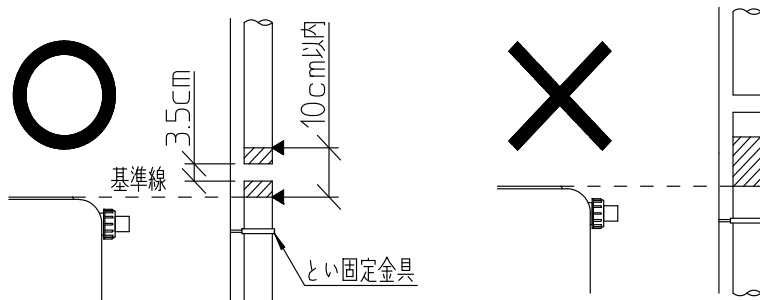
④ たてどいおよび固定金具を戻し、集水継手をさげることで取り付けが完了です。

### 注意

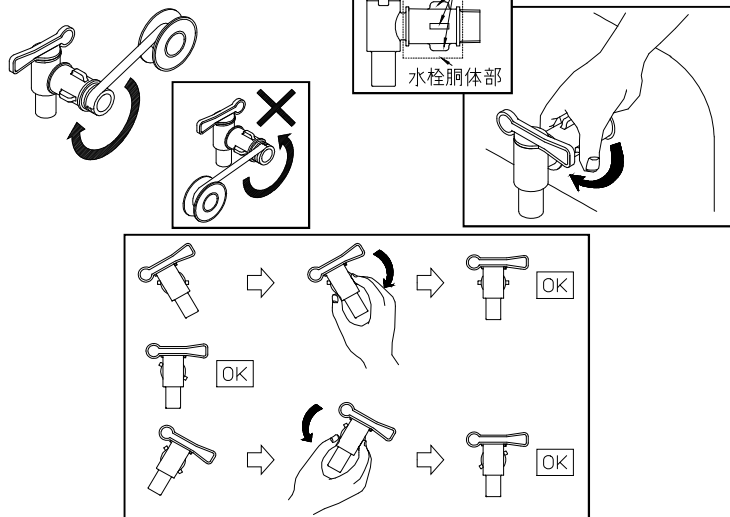
集水継手とたてどいは接着しないでください。メンテナンスができなくなります。また、テープなどで集水継手とたてどいの隙間をふさがらないでください。集水継手にゴミなどが詰まった際に、たてどいの水位が上昇して、水圧によりタンクが変形、破損する恐れがあります。

### 重要ポイント!!

集水継手を所定の位置より高く設置してもタンクへ導く水の量は同じです。必ず基準線から10cm以内に取り付けてください。タンクが変形し破損する恐れがあります。



### 3. 部品の組み立て



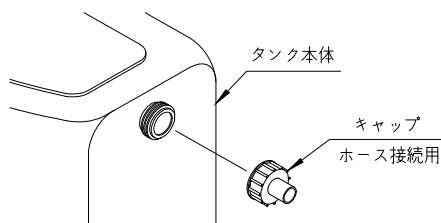
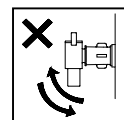
①水栓(蛇口)のねじ部に付属のシールテープを、時計回りに最低3重になるように巻き付け、水栓胴体部の突起を手でつかんで、タンク本体にねじ込んで取り付けます。

⚠ 工具を使って水栓を締め付けしないでください。破損いたします。

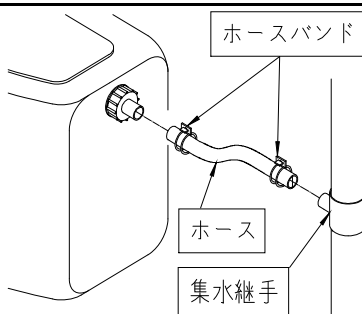


取り付け状態で吐水口が下を向いていない場合は、手で吐水口を下に向け、水栓取付け完了です。

⚠ 水栓に無理な力を加えないでください。破損いたします。



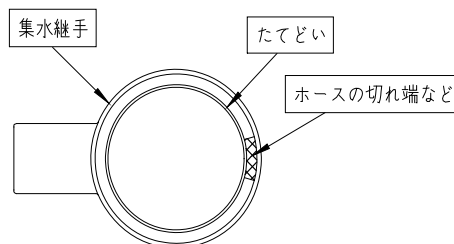
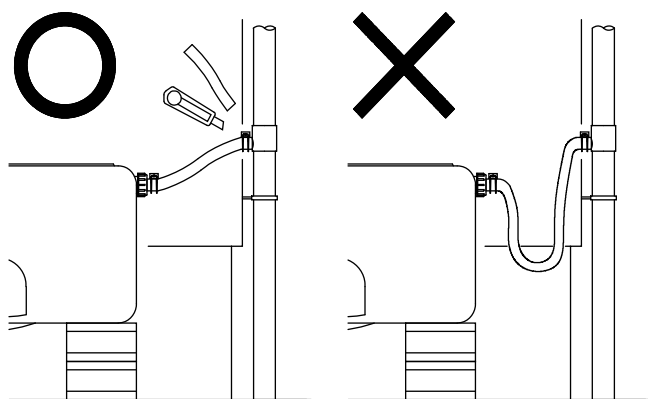
②たてどいと接続する側にホース接続用キャップを取り付けます。



③ホースにホースバンドを通してからタンク本体および集水継手に接続し、バンドで固定します。

⚠ タンクの設置位置がたてどいから近い場合、ホースをそのまま接続するとたるみができ、雨水が流れにくくなります。ホースをカッターナイフなどを使ってたるまない長さで切断し、接続してください。なお、切断の際カッター類の取扱いには十分注意願います。

⚠ たてどいのサイズによっては、集水継手が傾くことがあります。そのときは、上流側のたてどいと集水継手の間に、ホースの切れ端などを詰めることにより傾きが抑えられます。



上から見た図

## ⚠ 注意

2011年3月改訂版

### ■ 施工上の注意

- タンクの持ち運び時、たてどいの切断作業時は必ず手袋(軍手)を着用してください。
- タンクは重量物(約5kg)です。無理のない姿勢で運搬ならびに作業を行ってください。
- 商品に油や洗剤、シンナー等の有機溶剤をこぼした場合、完全にふきとってください。
- 指定の部品以外は使用しないでください。
- 施工後、ガタつきがないか、キャップなどが閉まっているか、その他使用上危険な箇所がないか点検してください。
- 取扱説明書に基づき、商品の使い方や保守・点検方法及びメンテナンス方法を必ずお施主様へ説明してください。
- 改造などは絶対にしないでください。
- 縦方向(上下)にタンクを連結しないでください。水圧により、下段のタンクが破損する恐れがあります。