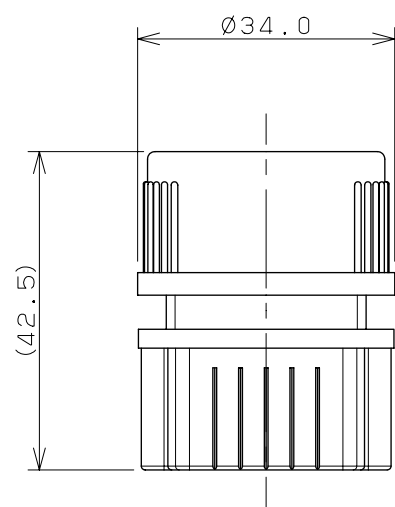
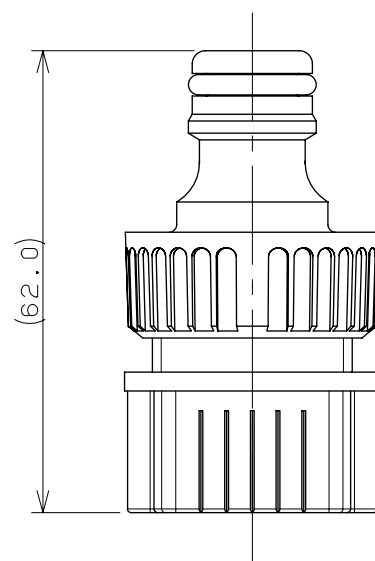


散水チューブ



散水チューブエンド



散水チューブ接手 (M)

品番	A
578-806	5000.0
578-807	10000.0

注：( ) 内寸法は参考寸法である。

	単位 mm 尺度 FREE	製図	検図	承認	品番 散水チューブ	図中表に記載
		細井	滝岡	東		
2010年05月18日 作成						