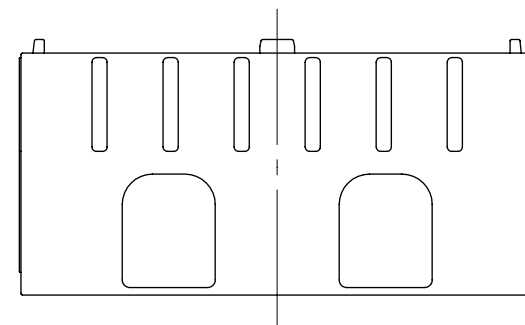
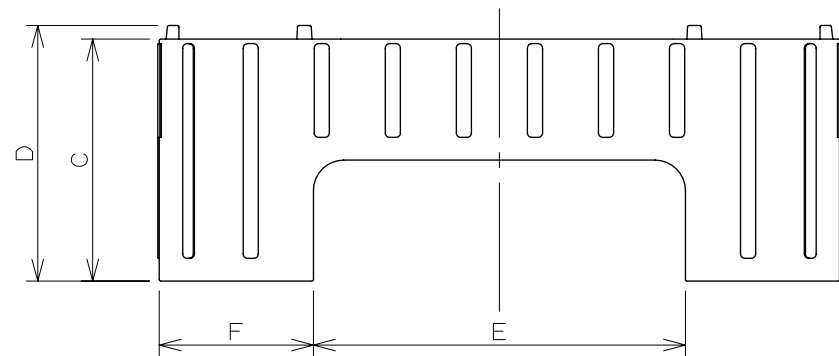


品番	A	B	C	D	E	F
511-721	378.0	284.0	160.0	169.0	207.0	85.5
511-722	450.0	339.0	160.0	169.0	246.0	102.0



注：（ ）内寸法は参考寸法である。

	単位 mm 尺度 FREE	製 図	検 図	承 認	品番 品名	図中表に記載 水栓柱パン用台座
		細井	栗田	東		
						