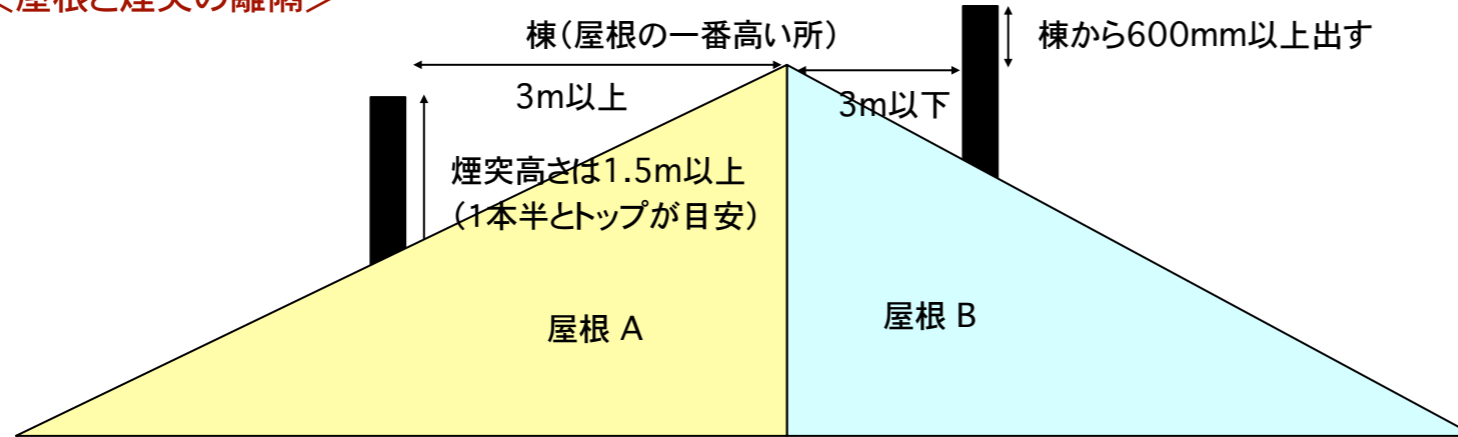
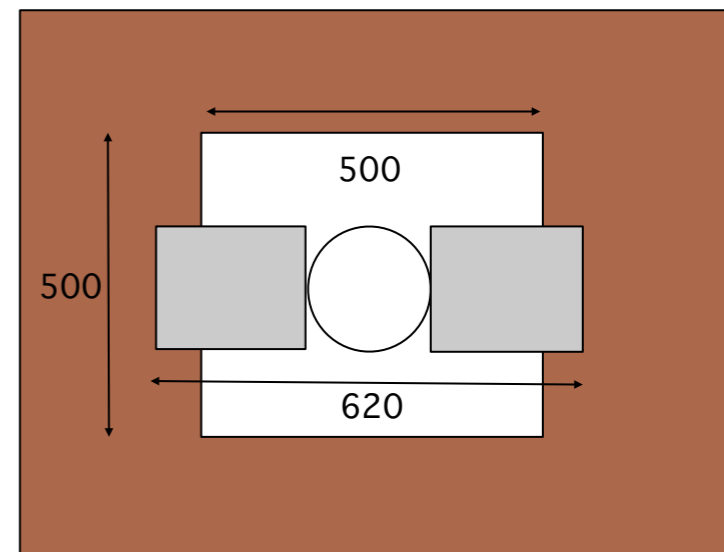


＜屋根と煙突の離隔＞



＜煙突固定金具の注意＞

金具の幅は620mm(ネジの打ち込み穴は580mm)ですので、屋根の開口サイズは500x500mmです



＜吊り天井の場合＞

