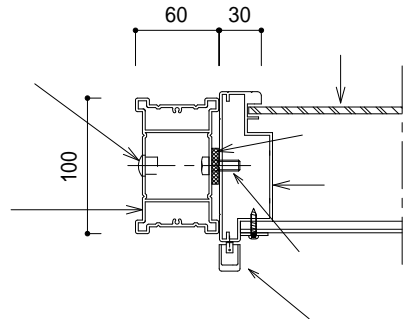
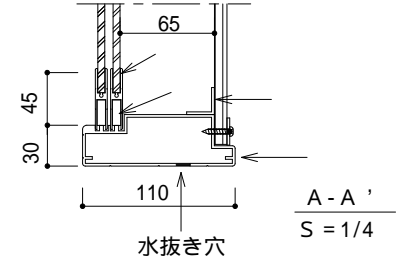
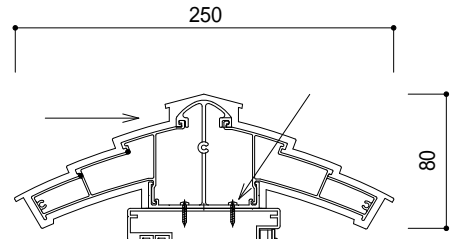


柱・屋根・本体・取合い
S = 1/4



18	ヒサシ取付ビス				
17	幕板	1	アルミ押出材		
16	水切り用アングル	1	アルミ押出材		
15	エンドキャップ	2	鋳物材		
14	和風屋根	1	アルミ押出材		
13	穴止めキャップ	6	軟質PE		
12	キャップボルト	6	8×30六角穴付ボルト		
11	ブラケット	2	SUS		
10	アルミFB	1式	t 2×20		
9	戸当りストッパー	4	ABS		
8	戸車	8	樹脂製		
7	アルミ袴	1組	アルミ押出材		
6	鍵	1	プッシュ式		
5	掲示板面	1	t 9レザー又はスチール		
4	ガラス	2	t 5強化ガラス(透明)		
3	上部・側面兼用枠	1組	アルミ押出材		
2	下部枠	1	アルミ押出材		
1	支柱	2	アルミ押出材		
符号	名称	数量	材質	備考	
図	和風式屋根付屋外掲示板 引戸タイプ			年月日	
内				尺度	1/16, 1/4
				単位	m/m
アカツキボード					