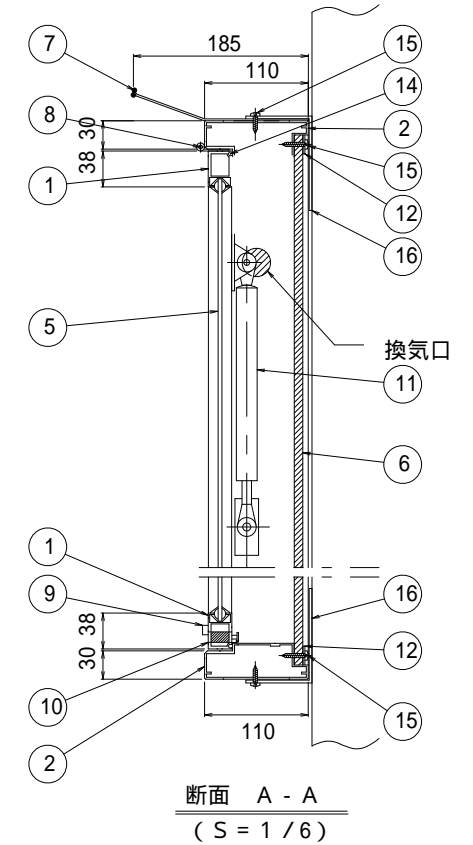
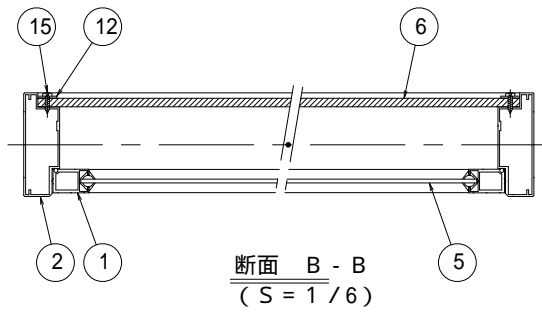


A3 S=1/12



断面 A - A
(S = 1 / 6)



断面 B - B
(S = 1 / 6)

符号	名称	数量	材質	備考
16	固定アングル	1組	アルミ t3×70×100×L80	
15	コーナー金具取付ビス	1式	M4×8 皿小ネジ (SUS)	
14	防水パッキン	1組	三方取り付け (下無し)	
13	コーナー金具取付ビス	1式	4 ナベタッピンネジ (SUS)	
12	アルミFB	1組	t2×20	
11	ガスダンパー	2	トキコ Y2026	
10	カムロック	1	黄銅 クロームメッキ処理	
9	取手	1	ステンレス	
8	蝶番	3	ステンレス	
7	屋根	1	アルミ型材 A6063S-T5	
6	掲示面	1	t9 押しピンタイプ	
5	ガラス	1	厚さ 4mm 強化ガラス (透明)	
4	外枠コーナー金具	4	アルミダイキャスト	
3	内枠コーナー金具	4	アルミダイキャスト	
2	外枠	1組	アルミ型材 A6063S-T5	
1	内枠	1組	アルミ型材 A6063S-T5	
図	アルミ製屋外掲示板組立図			年月日
表	ガスダンパーハネ上げ式 D-110型 (壁仕様)			尺度 1/12.1/6
				単位 m/m
アカツキボード				A3