



4ポートSPDIF (2 OPTICAL/2 COAXIAL) 入力->OPTICAL出力変換器
+デジタルアナログコンバータ (DAC) /ヘッドホンアンプ搭載
多機能デジタルオーディオ機器

AL192-202CDA

取扱説明書

 **Amulech**

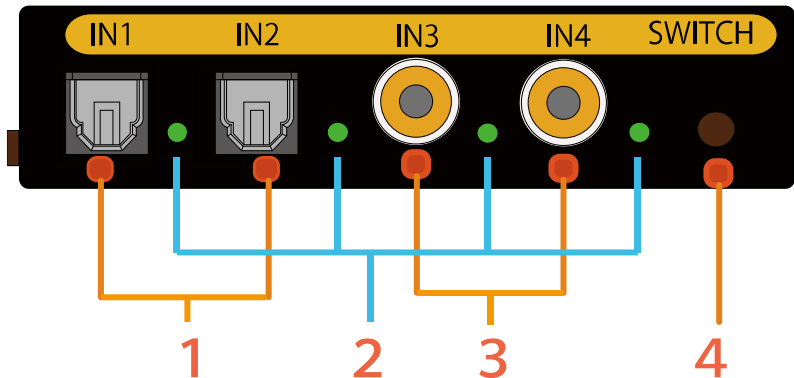
アムレック

1 仕様一覧表

光デジタル入力	光 角型ジャック×2個 防塵用シャッタータイプ
Caxial(同軸)デジタル入力	RCA ジャック×2個
光デジタル出力	光 角型ジャック×1個 防塵用シャッタータイプ
SPDIF 入力→出力 サンプリング周波数	32・44.1・48・88.2・96・176.4・192KHz/24Bit
SPDIF 入力→光(Toslink)出力 変換器 (DDC 機能) デジタル信号フォーマット	PCM/AC3/DTS/THK/HDCD/LPCM
SPDIF 入力 DAC デジタル信号 フォーマット	ステレオ・リニア PCM
DAC サンプリング周波数	32・44.1・48・88.2・96・176.4・192KHz/24Bit
DAC ビットレート	16//24Bit に対応
DAC IC	CS4344 192KHz/24Bit
ライン出力レベル	1V RMS 2.8V p-p
周波数特性	20Hz~ 20KHz
全高周波歪率	0.03%以下
ダイナミックレンジ	105dB
SNR	90dB
ライン出力端子	ステレオ RCA ジャック (アンバランス)
最大ヘッドホン出力	50mW +50mW (32Ω) 25mW +25mW (64Ω)
ヘッドホンコネクタ	3.5mm
ヘッドホンインピーダンス	16Ω~64Ω
ヘッドホン周波数特性	10Hz ~ 40KHz (-0.5dB, 50mW 時, 16Ω 負荷)
ヘッドホン全高周波歪率	0.03%以下 (30mW / 32Ω)
電源電圧入力	DC5V
消費電流	100mA
外形寸法	85mm(L)×63mm(W)×21mm(H) (突起部を除く)
重量	約 140g
付属品	<ul style="list-style-type: none"> ●DC5V・1A (AC100V~AC240V) PSE 認定品 ●USB 用電源ケーブル ●取扱説明書 (本書)

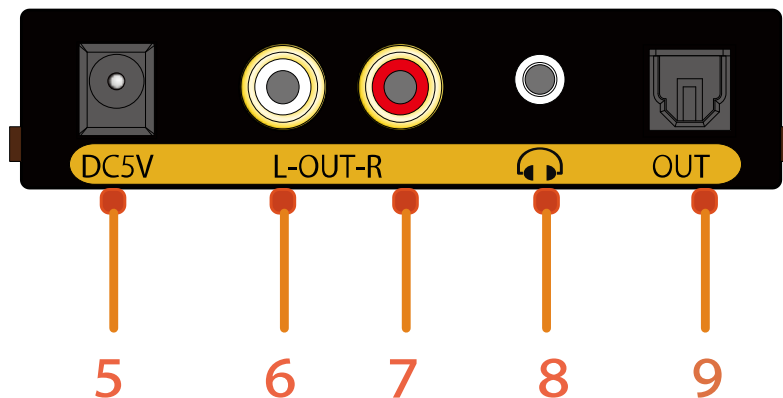
2. 各部の名称と機能

SPDIF 入力部



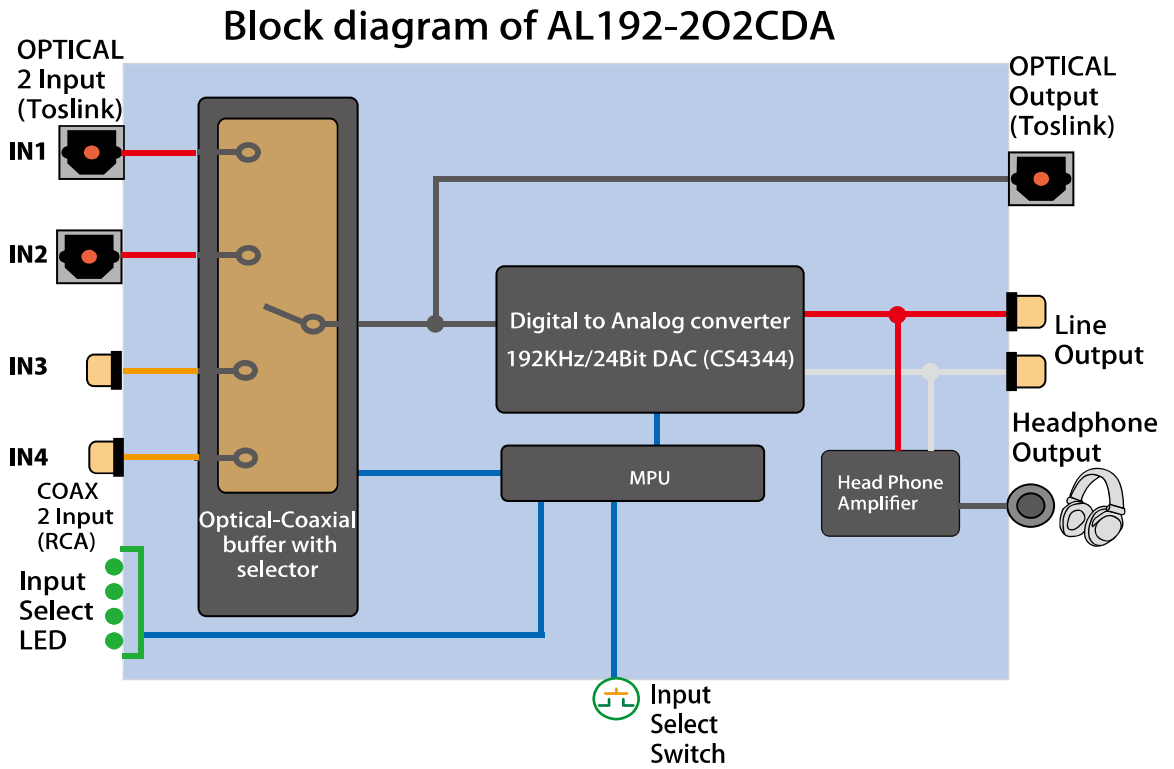
1	光デジタル入力	光デジタル 2 入力 角型ジャック
2	4 ポート LED	光デジタル/ COAXIAL デジタルの入力選択及び入力信号検出 LED です。 選択されてた場所で 32KHz~192KHz の入力信号が無い・検出されない場合は緑の LED は点滅をします。 入力信号が検出された場合は緑の LED は点灯します。
3	Coaxial デジタル入力	Coaxial デジタル 2 入力 RCA ジャック
4	SPDIF 入力選択スイッチ	スイッチを押すことで IN1~IN4 の入力の選択を行います。 緑の LED が点灯・点滅して選択場所を指定できます。

DAC 出力部



5	電源コネクタ	+5V 電源入力
6	L チャンネルアナログ出力	RCA コネクタ 左チャンネルアナログオーディオ出力
7	R チャンネルアナログ出力	RCA コネクタ 右チャンネルアナログオーディオ出力
8	ヘッドホンジャック	3.5mm ヘッドホン出力 ヘッドホン出力は音量調整ボリュームを装着しないため、最大 50mW(32Ω) が出力されます。耳に負担がかかりますので、ボリューム付のイヤホンか、ボリューム付きヘッドホン延長コードを御使用ください。
9	光デジタル出力	光デジタル出力 (SPDIF 出力) DDC 機能

ブロックダイアグラム



本 社 新潟県上越市中郷区二本木 886-2 〒949-2304

TEL: 0255-78-7870 FAX: 0255-78-7870

ホームページ

<http://www.amulech.com>

ご注文メール

order@amulech.com

問合せメール

inquiry@amulech.com

AL192-202CDA 201605A -Rev2.00