



ハイレゾ音源 192KHz/24Bit 対応

光 6 入力=>光 2 出力マルチプレクサ

AL192-I602MU

取扱説明書



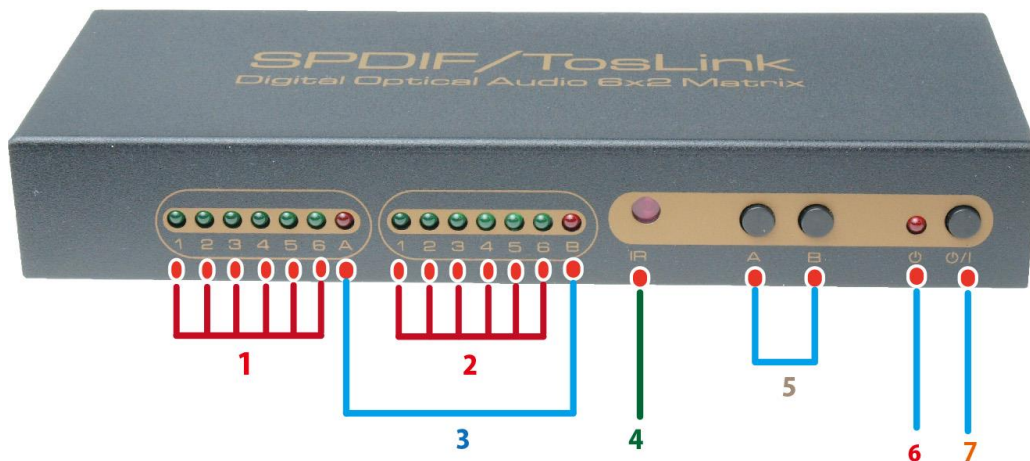
アムレック

1. 仕様一覧表

光デジタル入力端子	光 角型ジャック×6 防塵用シャッタータイプ
光デジタル出力端子	光 角型ジャック×2 防塵用シャッタータイプ
光デジタル出力ドライブ	光出力用ドライブ IC 内蔵 アクテブ型光デジタル出力
サンプリング周波数	32・44.1・48・88.2・96・176.4・192KHz/24Bit に対応
デジタル信号フォーマット	PCM/AC3/DTS/THK/HDCH/LPCM
電源および消費電流	DC5V ・ 50mA
外形寸法	70mm (L) × 130mm(W) × 35mm(H) (突起部を除く)
重量	約 360 g
付属品	<ul style="list-style-type: none"> ◎DC5V ・ 1A (AC100V~AC240V) PSE 認定品 ◎取扱説明書 (本書)
注意事項	複数台の連結接続での使用はできません。本体 1 台のみの使用となります。

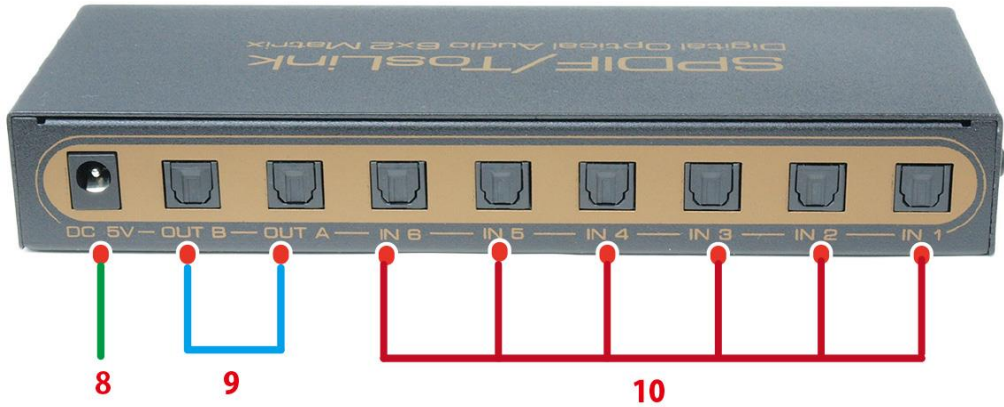
2. 各部の名称と機能

フロント面



1 A 入力選択 LED	A の 1-6 光入力を選択することで緑色 LED 点灯
2 B 入力選択 LED	B の 1-6 光入力を選択することで緑色 LED 点灯
3 A/B 信号入力有無 LED	A/B の信号入力が有効時で赤 LED 点灯、A 又は B への光出力が可能となります。
4 IR 受信部	リモコンの受信部
5 A/B の入力選択スイッチ	A/B の入力選択スイッチ
6 電源スタンバイ LED	電源スタンバイ時 LED 点灯 電源 ON で LED 消灯
7 電源スイッチ	電源スイッチを押すことで ON/OFF ができます。

リア面



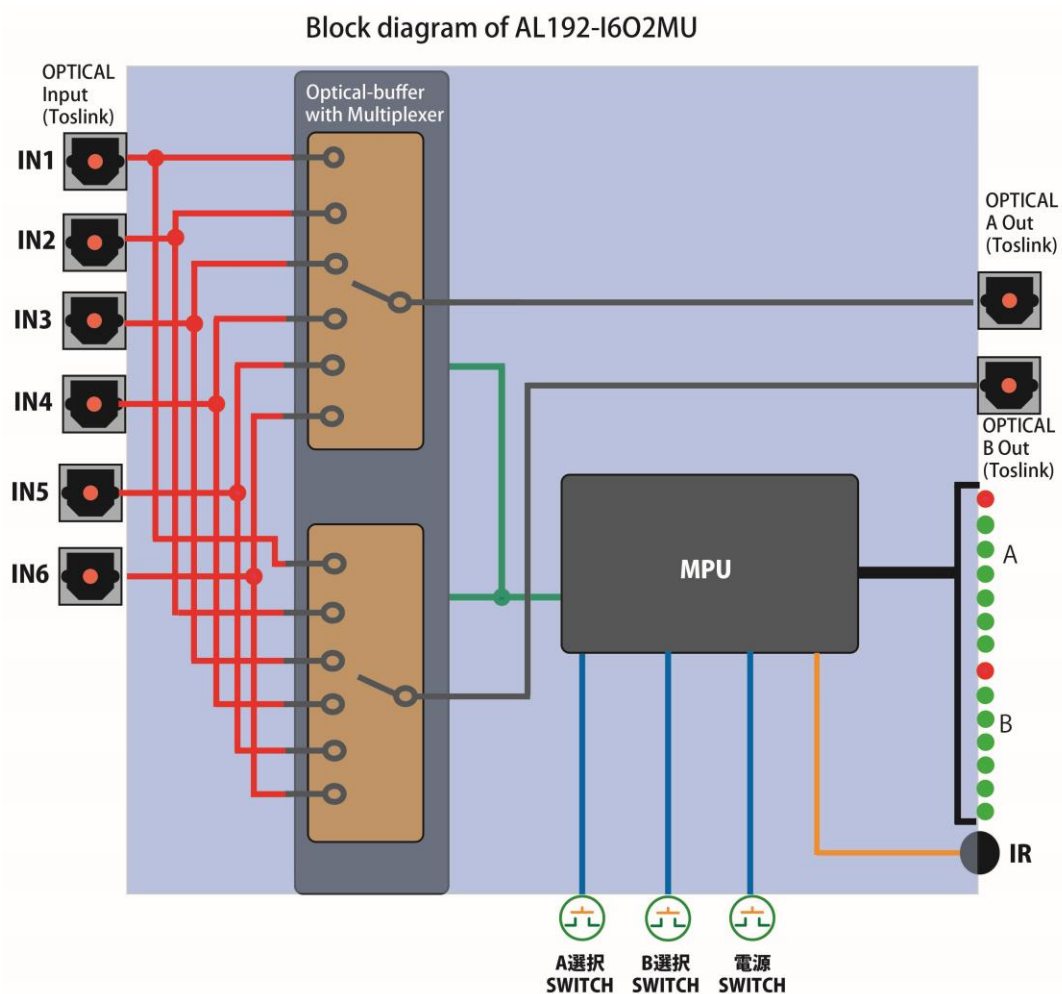
8	電源入力コネクタ	DC+5V 入力コネクタ
9	光 2 系統出力	光 角型ジャック×2 防塵用シャッタータイプ
10	光 6 系統入力	光 角型ジャック×6 防塵用シャッタータイプ

3. リモートコントロールの説明



11	電源スイッチ	電源 ON/OFF スイッチ
12	A 入力選	A 入力選択 1-6 の押釦スイッチ
13	B 入力選択	B 入力選択 1-6 の押釦スイッチ

4. AL192-I6O2MU ブロック図



本 社 新潟県上越市中郷区二本木 886-2 〒949-2304

TEL: 0255-78-7870 FAX: 0255-78-7870

ホームページ <http://www.amulech.com>
ご注文メール order@amulech.com
問合せメール inquiry@amulech.com

AL192-I6O2MU 201509 -Rev1.00