



ハイレゾ音源 192KHz/24Bit 対応

光 4 入力=>光 4 出力マルチプレクサ

**AL192-4i4o-MU**

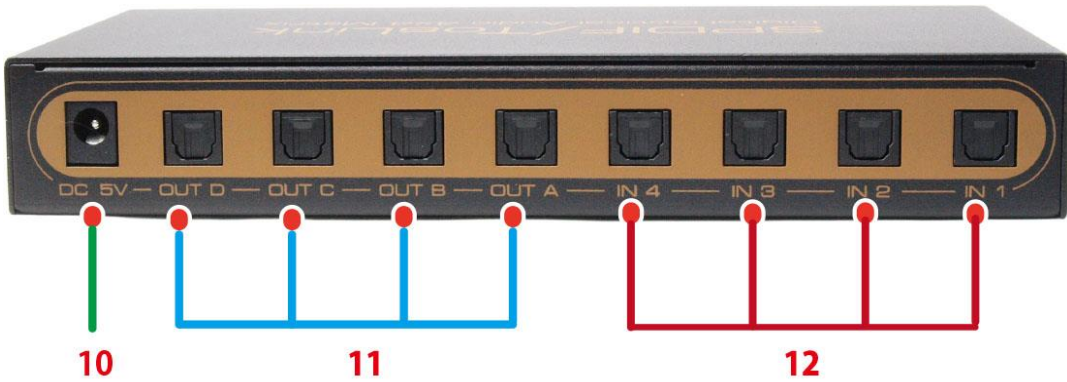
**取扱説明書**



アムレック



リア面



10	電源入力コネクタ	DC+5V 入力コネクタ
11	光 4 系統出力	光 角型ジャック×4 防塵用シャッタータイプ
12	光 4 系統入力	光 角型ジャック×4 防塵用シャッタータイプ

3. リモートコントロールの説明



13	電源スイッチ	電源 ON/OFF スイッチ
14	1/2/3/4 入力選択	1-4 入力選択の押釦スイッチ
15	A/B/C/D 入力選択	A/B/C/D 入力選択の押釦スイッチ

### 3. リモートコントロールの操作方法の説明

- ① A/B/C/D の各光出力を選択する場合は、リモコン右側の A～D を選択し押し  
離します。

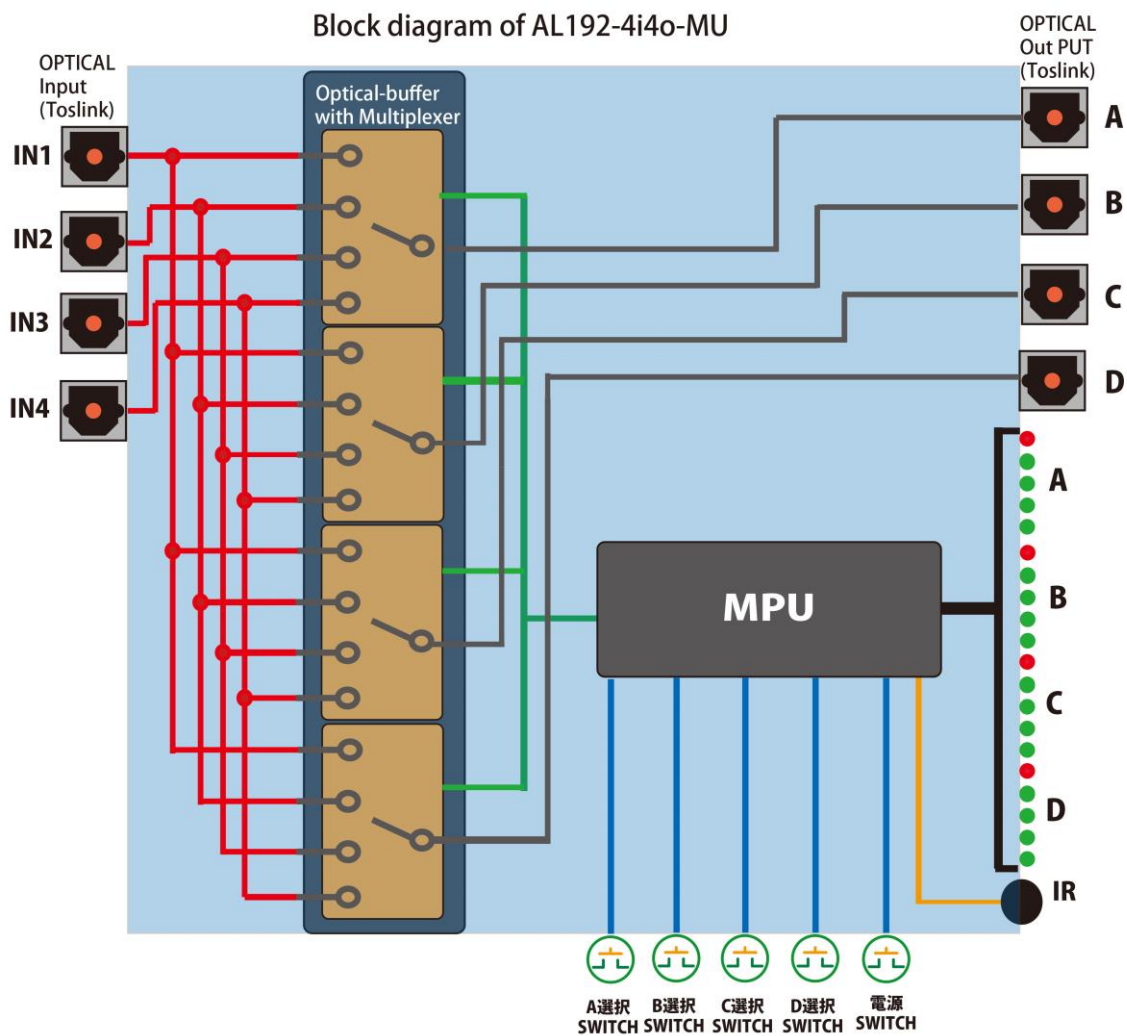


- ②リモコンの右側の A～D を押し離してから 3 秒以内で、次に光入力の 1～4 を選択するためにリモコン左側の 1～4 を選択し押し離します。

光の入力信号が 32kHz から 192kHz で有効の時に正面の選択された光出力 A～D の 赤の LED が点灯します。



#### 4. AL192-I6O2MU ブロック図









本 社 新潟県上越市中郷区二本木 886-2 〒949-2304  
TEL:0255-78-7870 FAX:0255-78-7870

---

ホームページ	<a href="http://www.amulech.com">http://www.amulech.com</a>
ご注文メール	<a href="mailto:order@amulech.com">order@amulech.com</a>
問合せメール	<a href="mailto:inquiry@amulech.com">inquiry@amulech.com</a>

AL192-4i4o-MU 201604 -Rev1.00